

# PNEU MÖBEL

WIR BLASEN AUF. SIE FALLEN AUF.

[www.noproblaim.at](http://www.noproblaim.at)



DER BESTE WEG ZUM MARKENERFOLG.  
KOMPROMISSLOS – ÜBERALL.

# PNEU THEKEN, TISCHE, HÖCKER

luftdicht, stromlos, geräuschlos

no **pro**blaim  
Aufblasbare Werbeträger



## ATEMBERAUBEND PRAKTISCH: PNEU THEKEN, TISCHE & HÖCKER.

DIE PNEU THEKE UND DER PNEU TISCH SIND SEHR ROBUSTE LÖSUNGEN SPEZIELL FÜR DEN EVENTBEREICH. Boden- und Tischplatte sind aus Holz. Für den Eventeinsatz werden die pneumatischen Steher einfach aufgeblasen. Das gibt ihnen eine stabile Form und eine glatte und feste Auflagefläche.

Ob Sie und Ihr Publikum lieber sitzen oder stehen – mit der Pneu Theke, dem Pneu Tisch und dem Pneu Hocker liegen Sie mit Ihrer Werbebotschaft in jedem Fall richtig.

In der Pneu Theke sind optional zwei abnehmbare Regale integriert. Die Werbehülle wird nach Ihren Vorgaben komplett bedruckt. Die Oberfläche der Tischplatte kann je nach Modell noch zusätzlich mit einer weichen PVC- oder festen Acryl-Schutzaufgabe versehen werden.

Die Hülle des Pneu Hockers wird rundum komplett mit Ihrer Werbebotschaft bedruckt. Für optimale Standfestigkeit sorgt eine Bodenplatte mit rutschfesten Stehfüßen.

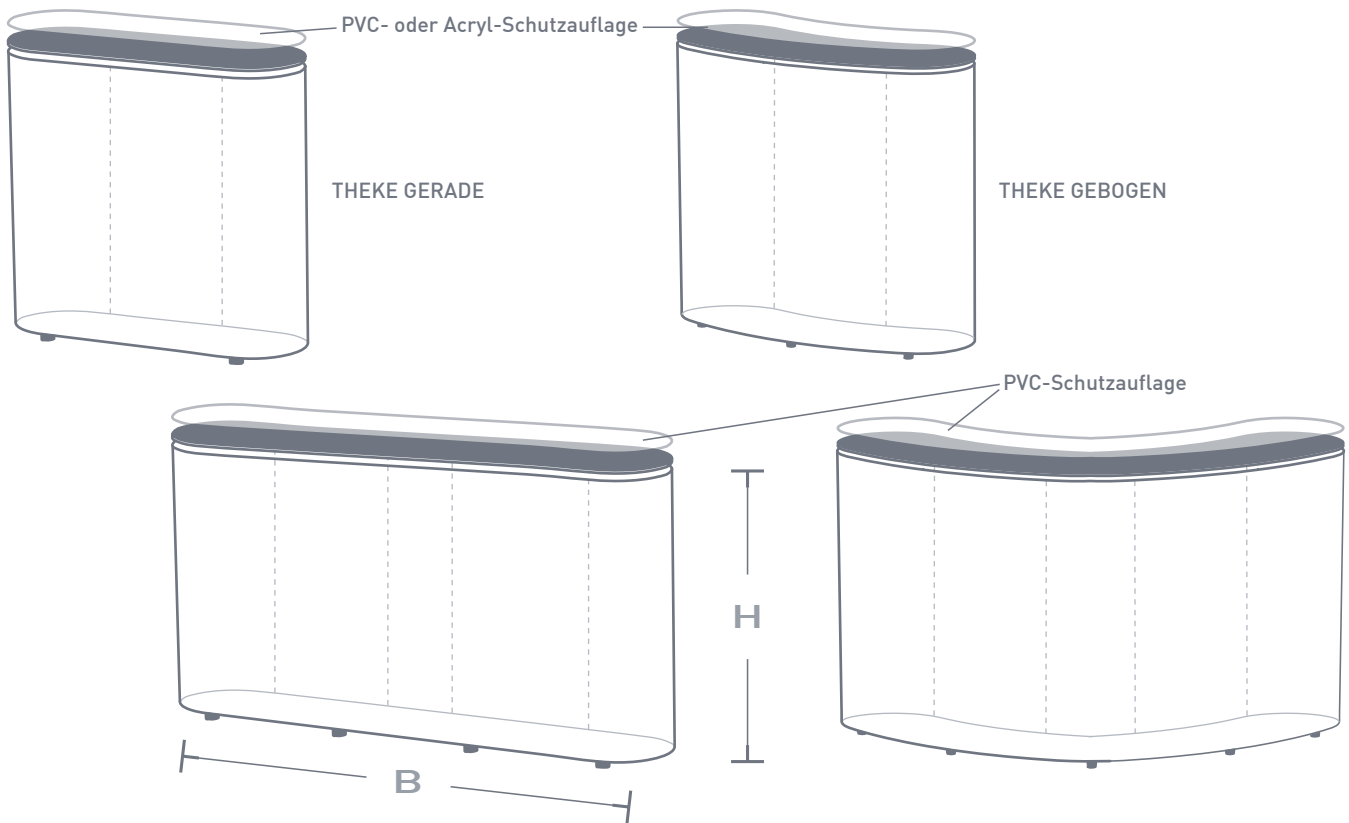
Mit dem Pneu Seat "Omega" oder "You" wurde eine ganz neue und einzigartige Form geschaffen. Die Hülle wird auch hier wieder rundum nach Ihren Vorgaben im 4c-Sublimationsverfahren bedruckt.



# PNEU THEKEN, TISCHE, HÖCKER

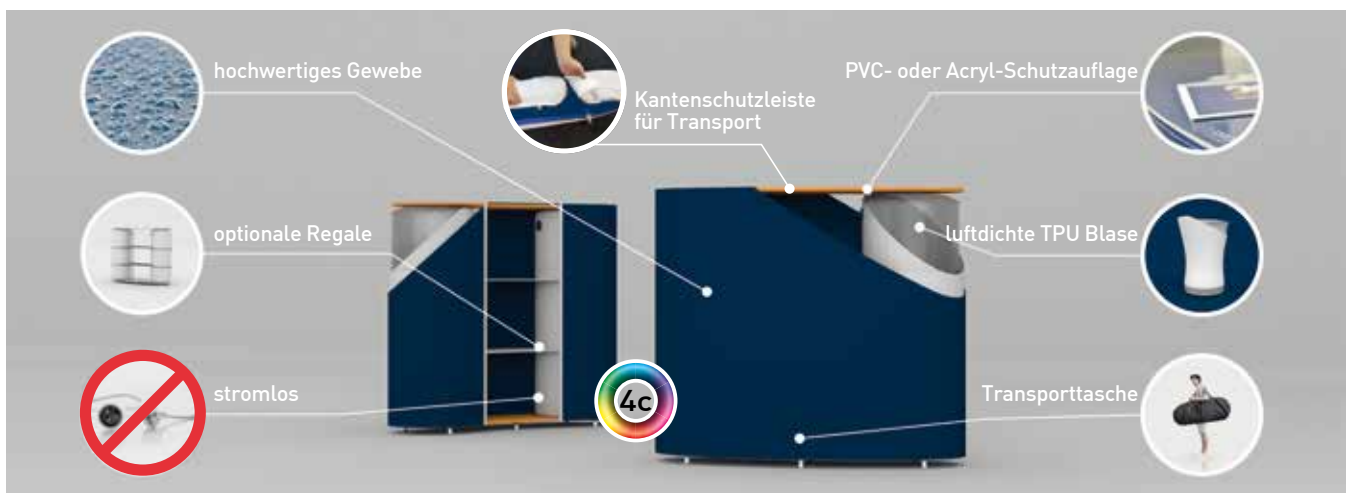
technische Daten

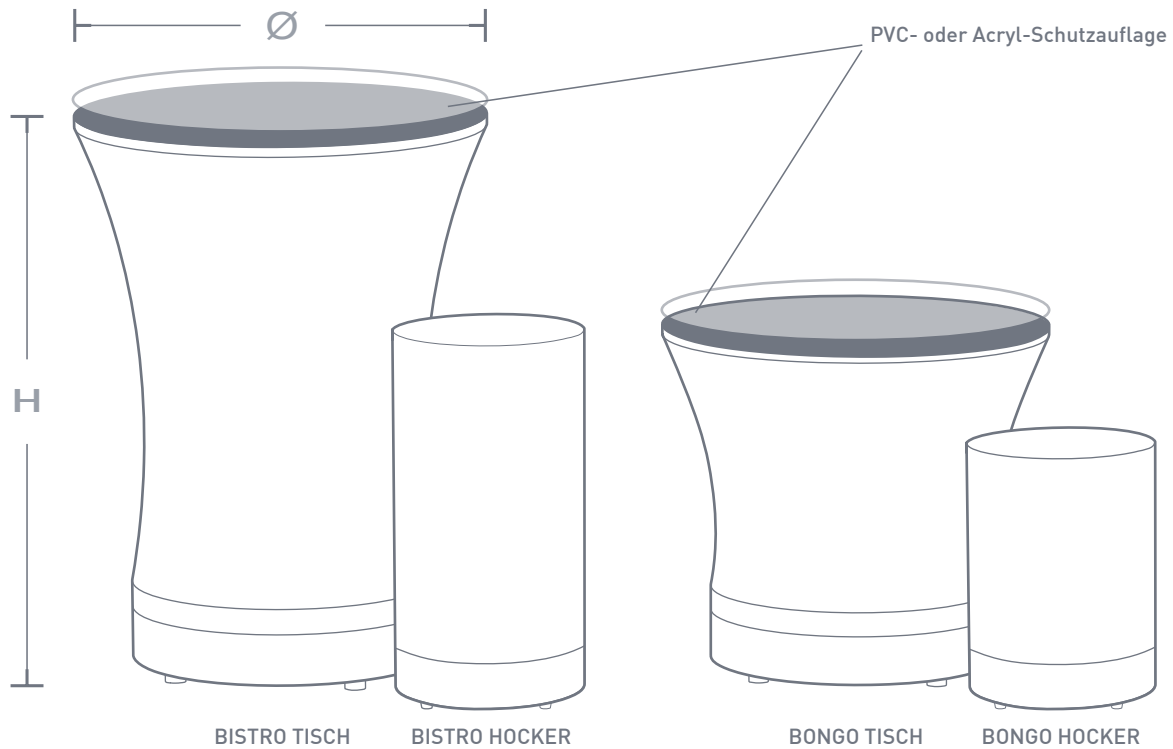
**no problaim**  
Aufblasbare Werbeträger



## TECHNISCHE DATEN THEKEN

Modelle	GERADE	GERADE XXL	GEBOGEN	GEBOGEN XXL
B Breite (cm)	120	165	120	165
H Höhe (cm)	105	105	105	105
T Tiefe (cm)	40	40	45	65
Größe verpackt (cm)	120 x 40 x 14	165 x 40 x 14	120 x 45 x 14	165 x 65 x 14
Gewicht (kg)	17	22	18	23
Vollflächiger Vierfarb-Sublimationsdruck	ja	ja	ja	ja
Servicearbeiten vom Anwender durchführbar	ja	ja	ja	ja

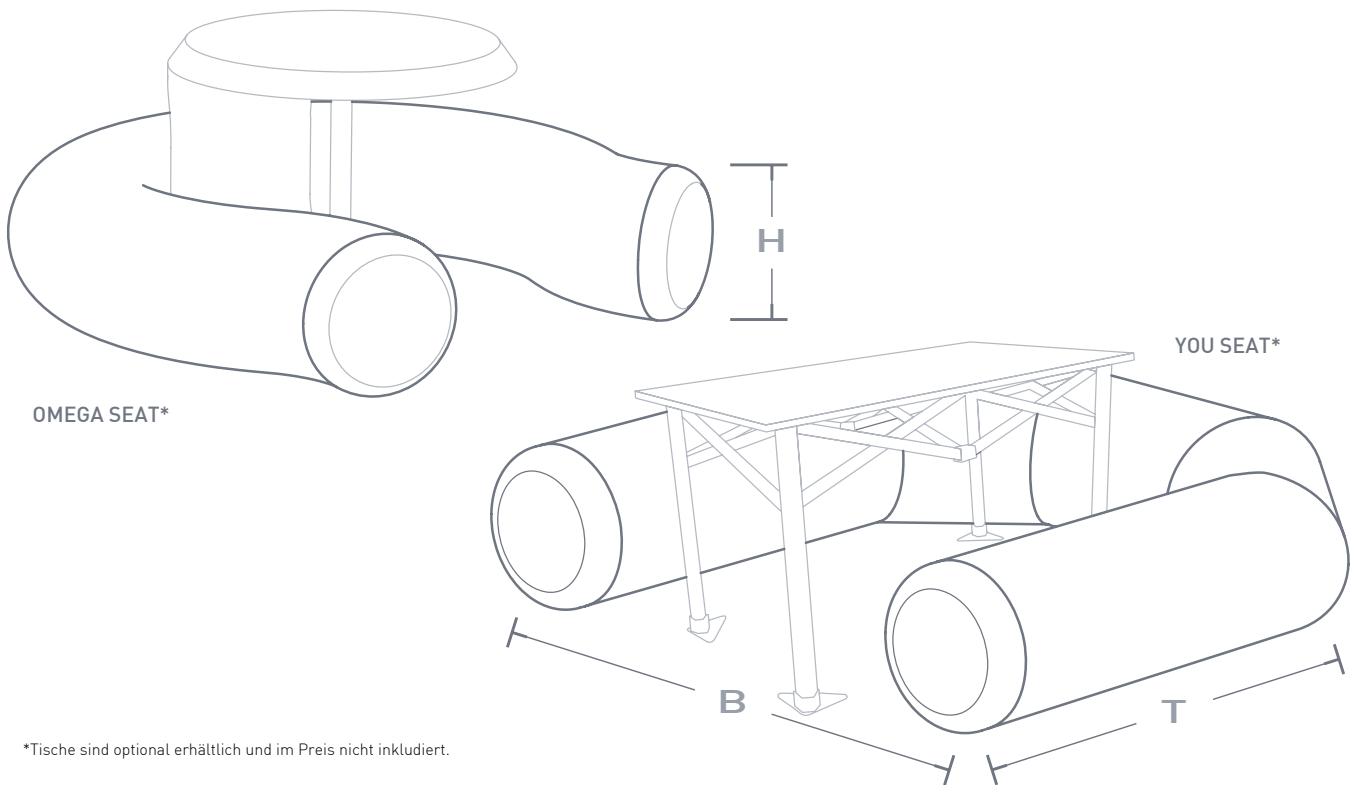




## TECHN. DATEN BISTRO & BONGO

Modelle	BISTRO TISCH	BISTRO HOCKER	BONGO TISCH	BONGO HOCKER
Ø Durchmesser (cm)	80	40	80	40
H Höhe (cm)	110	70	72	55
Größe verpackt (cm)	80 x 80 x 15	40 x 40 x 15	80 x 80 x 15	40 x 40 x 15
Gewicht (kg)	13	4	11	3
Vollflächiger Vierfarb-Sublimationsdruck	ja	ja	ja	ja
Alle Servicearbeiten vom Anwender durchführbar	ja	ja	ja	ja

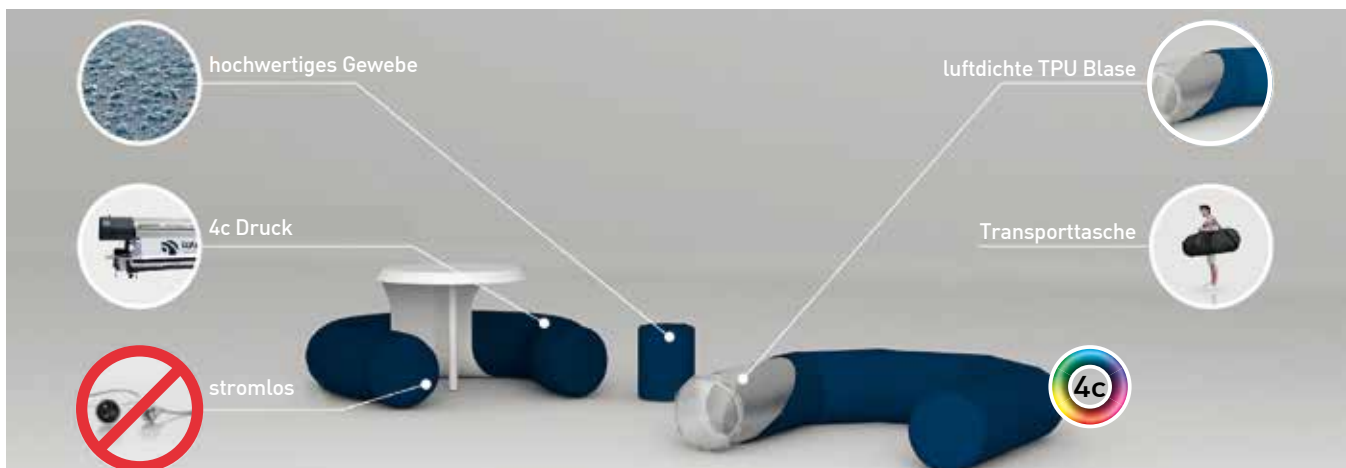




\*Tische sind optional erhältlich und im Preis nicht inkludiert.

## TECHNISCHE DATEN SEAT

Modelle	OMEGA SEAT	YOU SEAT
B Breite (cm)	180	190
T Tiefe (cm)	180	190
H Höhe (cm)	45	45
Größe verpackt (cm)	40 x 20 x 20	50 x 20 x 20
Gewicht (ohne Tisch / kg)	5	5 – 7
Vollflächiger Vierfarb-Sublimationsdruck	ja	ja
Alle Servicearbeiten vom Anwender durchführbar	ja	ja



# PNEU CHILLOUT

luftdicht, stromlos, geräuschlos

no pro**b**laim  
Aufblasbare Werbeträger



## CHILLOUT PNEUMÖBEL – WERBUNG DIE SITZT UND BEQUEM IST.

ZIEL DIESER INNOVATIVEN AUFBLASBAREN EVENTMÖBEL IST EIN BEQUEMES VERWEILEN IHRER KUNDEN ÜBER STUNDEN AUF IHREM MESSESTAND. Die Axion Chillout Möbel sind „Pneu Möbel“. Das heißt sie sind luftdicht, sie sind stromlos und funktionieren ohne Gebläse.

Die Inflatables werden in Serienproduktion aus robuster PVC Folie vorproduziert und sind als Single Chair, Double Chair und Table erhältlich. Die Oberfläche hat eine hübsche kunstlederartige Prägung und der Bodenbereich ist nochmals verstärkt ausgeführt.

Die Chillout Möbel im formschönen Design verbinden die Vorteile aufblasbarer Werbemittel mit firmenmäßigem Branding und sind somit ein idealer Werbeträger für Messen, Events, Sponsoring und jedem Event. Sie sind klein in der Lagerung und Transport – aber groß und unübersehbar in der Werbewirkung.

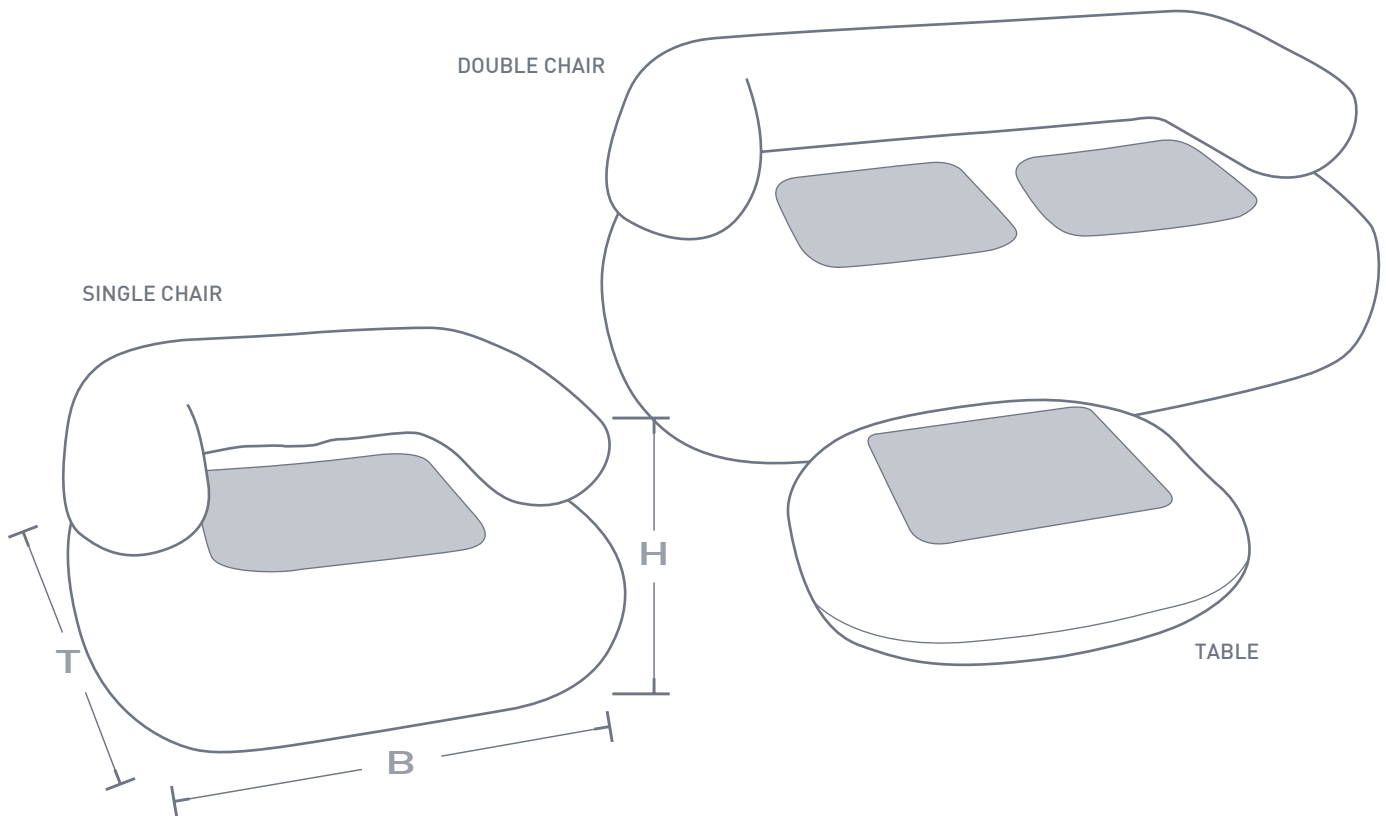
Die Grundfarbe ist neutral weiß oder grau. Das Branding Ihrer individuellen Markenbotschaft kann mittels 4c Druck der Überzieher rundum im Rückenbereich, auf der Sitzmatte oder der Unterseite der transparenten Acrylglasplatte vom Table erfolgen. Die Überzieher sind auswechselbar und das stretchige Material schmiegt sich passgenau an Ihr Eventmöbel.

Das Grundmaterial der aufblasbaren Möbel ist eine robuste, feste PVC-Folie. Die Herstellung erfolgt als Serie in HF-Technik. Das Material ist UV-stabil und leicht zu reinigen.

# PNEU CHILLOUT

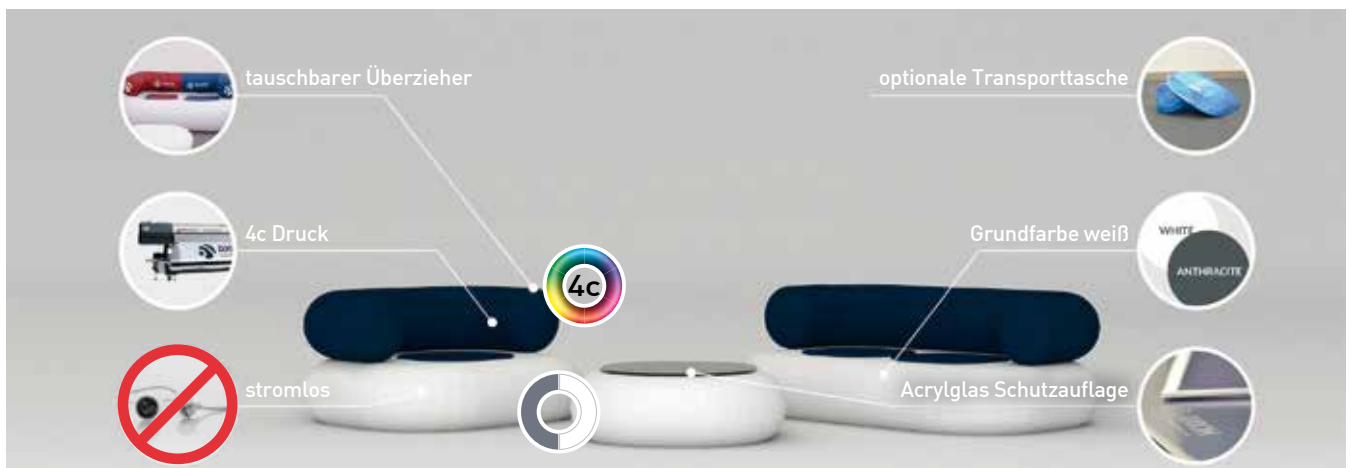
technische Daten

no pro**b**laim  
Aufblasbare Werbeträger



## TECHNISCHE DATEN CHILLOUT

Modelle	SINGLE CHAIR	DOUBLE CHAIR	TABLE
B Breite (cm)	130	182	87
T Tiefe (cm)	120	120	87
H Höhe (cm)	72	72	32
Vollflächiger Vierfarb-Sublimationsdruck	ja	ja	ja
Alle Servicearbeiten vom Anwender durchführbar	ja	ja	ja





**no pro**b**laim**  
Aufblasbare Werbeträger

**no problaim Werbeträger GmbH**

Schuster-Straße 4, 2111 Tresdorf / Wien, ÖSTERREICH  
Tel +43 (0)2262 64 65 00, Fax +43 (0)2262 64 65 09, [info@noproblaim.at](mailto:info@noproblaim.at), [www.noproblaim.at](http://www.noproblaim.at)

Alle angeführten Preise verstehen sich in EUR, netto, pro Stück und ab Lager 2111 Tresdorf / Wien, zuzüglich 20 % MwSt., gültig ab Februar 2023. Alle Angaben ohne Gewähr. Änderungen und Druckfehler vorbehalten. Bezeichnungen/Produkte/Fotos/Skizzen und Texte sind geistiges Eigentum der no problaim Werbeträger GmbH. Sie dürfen ohne ihr Einverständnis weder vervielfältigt noch reproduziert werden. Es gelten die Allgemeinen Geschäftsbedingungen der no problaim Werbeträger GmbH in ihrer jeweils letztgültigen Fassung.