

SÄULEN - MAX Sockelsysteme

WIR BLASEN AUF. SIE FALLEN AUF.

www.noproblaim.at



SELBST WENN ALLES ZUSAMMENBRICHT,
IHRE WERBUNG STEHT BESTENS DA.

AUFFÄLLIGE WERBUNG MIT 3 BUCHSTABEN ? **MAX !**

Ob der klassische MAX, der günstige Easy MAX, der riesige Super MAX, der Bogen MAX, unser Flaschen oder Dosen MAX – eines haben alle unsere MAX Säulen gemeinsam: sie basieren auf dem gleichen MAX Sockelsystem, sind überall einsetzbar, schnell auf- und wieder abgebaut, beleuchtet und das Sujet ist auswechselbar.



MAX SÄULE



EASY MAX



SUPER MAX



BOGEN MAX



FLASCHEN MAX



DOSEN MAX



SPECIAL MAX



PNEU SÄULE

► siehe eigener Folder



KAUM ZU GLAUBEN: WAS DER **MAX** ALLES KANN !

Alle MAX-Varianten setzen auf demselben Sockel auf, auch der riesige Super MAX und der verspielte Special MAX. Nur der Bogen MAX setzt aufgrund seiner Form logischerweise auf 2 Sockel auf.

Das ganze Equipment findet im MAX-Sockel Platz – einfacher geht's nicht.

Sämtliche MAX-Elemente – die Werbehülle, das Gebläse und auch die Innenbeleuchtung – finden im MAX-Sockel Platz und werden so vor Verschmutzung geschützt. Mit wenigen Handgriffen ist der MAX voll aufgeblasen und kann so indoor und outdoor (bis ca. 40 km/h Wind) ohne weiterer Verzerrung eingesetzt werden.

Einfach Deckel abzipfen, Stecker in die Steckdose und in wenigen Sekunden ist er aufgebaut, Ihr MAX. Einfacher geht's nicht.

Ein besseres Wort für perfekten Druck ? Sublimationsdruck !

Um Ihr Sujet in digital Perfektion umzusetzen, werden die MAX Säulen vorzugsweise im 4c Sublimationsdruckverfahren bedruckt. Für ein Ergebnis, das sich wahrlich sehen lassen kann!

i MAX Details

- Aufbauzeit ca. 20 Sek.
- Gewicht ca. 19 kg
- Höhe 280 cm x 64 cm
- Strom 230 V, 250 - 600 Watt (je nach Licht)
- Windstabil bis ca. 40 km/h, gleichförmig
- IP44, CE, TÜV, ÖNORM



DER MAX, DER IN JEDE GELDBÖRSE PASST: **EASY MAX**

Dürfen wir vorstellen: **Easy MAX**, das jüngste Mitglied der Familie MAX. Easy an ihm ist vor allem seine vereinfachte Sockelkonstruktion. Die macht ihn leichter und kostengünstiger.

Der Easy MAX ist die vereinfachte, günstige Form vom MAX. Gebläse und Licht sind im Sockel fix verbaut und die Werbehülle ist ebenso mittels Zipper tauschbar.

Easy MAX kann alles, was alle anderen MAX Säulen auch können: Einfach auf- und abzubauen, komfortabel zu transportieren und eindrucksvoll beleuchtbar. Ein weiterer Vorteil: er ist um ca. 8 kg leichter als der klassische MAX, was ihn noch transportabler macht.

Durch den einfacheren Sockel hat er ein geringeres Gewicht. Das macht ihn etwas leichter als MAX, verringert aber outdoor die Standfestigkeit bei Wind.

Und auch für Easy MAX gilt: Der Sockel ist mit jeder anderen MAX Werbehülle kombinierbar.

i Easy MAX Details

- Aufbauzeit ca. 20 Sek.
- Gewicht ca. 11 kg
- Höhe 280 cm x 64 cm
- Strom 230 V, 250 - 600 Watt (je nach Licht)
- Indoor ohne Verzerrung
- Outdoor mit Verzerrung
- IP44, CE, TÜV, ÖNORM



EINFACH RIESIG, DIESER **SUPER MAX!**

Obwohl der Super MAX mit seinen 4 Meter Höhe alle anderen MAX Säulen um vieles überragt, ist er weder schwerer noch unhandlicher - sondern ganz im Gegenteil!

Das ist einzigartig, das ist wirklich riesig: Der Super MAX steht auf demselben Sockel wie die MAX Säulen. Der "Stutzen" am Sockel wird von 64 auf 92 cm aufgeblasen. Der Super MAX ist also genauso transportabel und praktisch wie alle anderen auch.

Der Super MAX ist wirklich nur dann größer und mächtiger, wenn er es auch sein soll: im aufgeblasenen Zustand! Bei der Lagerung und dem Transport ist er genau so praktisch und robust wie der MAX.

i Super MAX Details

- Aufbauzeit ca. 1 Min.
- Gewicht ca. 22 kg
- Höhe 400 cm x 92 cm
- Strom 230 V, 250 - 600 Watt (je nach Licht)
- IP44, CE, TÜV, ÖNORM



DER HAT DEN BOGEN RAUS, UNSER **BOGEN MAX.**

Hier bietet Ihnen no problaim zwei Grundformen zur Auswahl: Corner und Classic. Was die zwei gemeinsam haben? 2 komplett eigen- und vollständige Sockel, die man ganz einfach mittels Zipp auseinandernehmen kann. Ein Bogen MAX ist also ebenso handlich aufzustellen und einfach zu transportieren wie alle MAX Säulen.

Die 2 Sockel eines Bogen MAX sind wirklich total eigenständig. Mit allem, was dazugehört: Gebläse und entsprechende Beleuchtung. Daraus folgt ein weiterer, einzigartiger Vorteil: Wenn man will, kann man – ganz einfach per Zipp – aus einem Bogen MAX und seinen

beiden Sockel 2 einzelne MAX Säulen machen. Im Handumdrehen hat man – sofern man über die entsprechenden MAX Hüllen verfügt – zum Beispiel 2 voll einsatzfähige Special MAX, Super MAX oder jede andere MAX Form.

SÄULEN

Flaschen MAX & Flaschen Super MAX

no pro**blaim**
Aufblasbare Werbeträger



DARAUF MÜSSEN WIR ANSTOSSEN: UNSER **FLASCHEN MAX**.

Grundsätzlich gilt: jede Flaschenform, die über einen Sockel passt, kann zu einem Flaschen MAX werden. Aufgrund der Innenstruktur eignen sich jedoch runde Flaschen dafür ein wenig besser. Bei no problaim ist jedoch von vornherein nichts ausgeschlossen.

Wo ein Flaschen MAX, da ist natürlich auch ein Flaschen Super MAX. Beide basieren auf ein und demselben Sockel. Beim Flaschen Super MAX wird bloß der Stutzen des Sockels auf 92 cm aufgeblasen.

Bedruckt werden die Flaschen MAX Hüllen vorzugsweise komplett im Sublimationsdruck. Mittels dieser

Drucktechnik sind die allerbesten Ergebnisse möglich: vom Glasflascheneffekt bis zum erfrischenden Wasserperleffekt.

Rufen Sie uns einfach an und erzählen Sie uns, welche Flaschenform Sie gerne hätten. Wir beraten Sie gerne hinsichtlich der Umsetzbarkeit.



SONDERWÜNSCHE? **SPECIAL MAX** MACHT'S MÖGLICH.

Was auch immer Ihnen vorschwebt, wir füllen es mit Luft: Ihr individuelles Produktdesign, Ihr Firmenlogo wird zum riesigen dreidimensionalen **Special MAX**! Das heißt, alles, was auch nur im Entferntesten der klassischen MAX-Form entgegenkommt (was sich also über einen Sockel stützen lässt), ist realisierbar.

„Wir blasen auf. Sie fallen auf“ gilt hier ganz besonders. Lassen Sie Ihrer Phantasie freien Lauf, ihr sind (fast) keine Grenzen gesetzt.

Rufen Sie uns an - das Team von no pro**b**laim berät Sie gerne.

SÄULEN

PNEU Säule - luftdicht, stromlos, geräuschlos

no pro**b**laim
Aufblasbare Werbeträger



STRAMM STEHEN – AUCH OHNE STROM.

Unsere Werbesäulen sind mittlerweile aus der Event- und Veranstaltungsszene nicht mehr wegzudenken. Und dank der **Pneu Säulen** sind sie auch einsetzbar, wenn vor Ort keine Stromversorgung gegeben ist.

Wie alle anderen Pneu-Produkte werden sie einmal aufgeblasen und stehen dann völlig strom- und geräuschlos über viele Stunden „wie eine Eins“.

Ihre Werbehülle kann mittels Zipp komplett und völlig problemlos getauscht werden.

Um im rechten Licht zu erstrahlen, gibt es optional eine LED-Beleuchtung mit Akku-Betrieb oder 230 Volt.

Der spezielle und robuste Sockel ist mit einer stabilen Bodenplatte mit Gummifüßchen und Tragegriff ausgestattet. Ein Aufblas- und Überdruckventil sorgen für leichtes Handling und regeln den Druck. Die Sockeln sind in schwarz und weiß lieferbar.

i Pneu Säule Details

- Aufbauzeit ca. 3 - 10 Min.
- Gewicht je nach Größe 7 bis 25 kg
- Höhe 250 bis 500 cm
- luftdicht, stromlos, geräuschlos



Nähere Beschreibung und Details zu den Pneu Säulen siehe Folder Pneu Werbemittel!

SÄULEN

Aufbauanleitung

no pro**b**laim
Aufblasbare Werbeträger



WIR BLASEN AUF. SIE FALLEN AUF.

www.noproblaim.at

EINFACHER GEHT'S NICHT: SO EINFACH STEHT ER, IHR **MAX**.

Einfacher Aufbau

Stellen Sie den MAX-Sockel auf den Boden, zippen Sie den Deckel vom Sockel ab.

Zippen Sie - wenn noch nicht geschehen - die Werbefläche an den Sockel und an den Deckel, achten Sie darauf, dass alle Zipper vollständig geschlossen sind.

Stecken Sie den Stecker in die Steckdose - Ihr MAX bläst sich nun innerhalb weniger Sekunden zu seiner vollen Größe auf. Unterstützen Sie die Werbefläche beim Aufblasen damit diese nicht auf den Boden fällt.

Licht

Das Licht kann separat zugeschaltet werden. Dazu den Zipp zwischen Sockel und Werbefläche ein kleines Stück öffnen und den Lichtschalter im Sockelinneren betätigen.

Abbau

Achtung beim Abbau! Falls Halogen-Scheinwerfer, Vorsicht heiß! Das Material der Werbefläche beginnt zu schmelzen, wenn es mit dem Scheinwerfer in Berührung kommt!

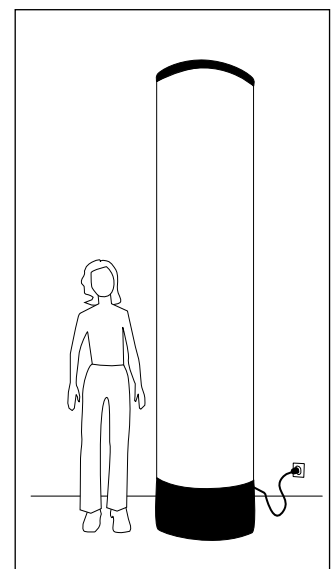
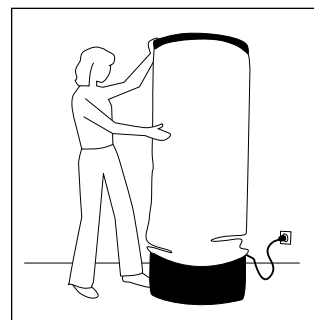
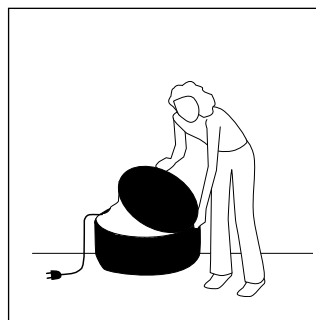
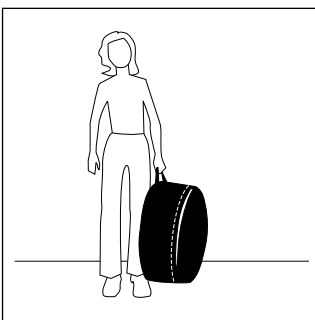
Daher beim Abbau **zuerst Innenbeleuchtung ausschalten!**

Bei Halogen-Strahler 10 Minuten warten, bis der Scheinwerfer abgekühlt ist. Erst dann den Stecker ziehen, damit sich das Gebläse abschaltet. Bei LED-Strahler hingegen kann die Hülle sofort verstaut werden.

Die Werbefläche und das Kabel im Sockel verstauen, Deckel aufzippen - und schon ist Ihr MAX fertig zum Abtransport.

i MAX Details

- Aufbauzeit ca. 20 Sek.
- Gewicht ca. 19 kg
- Höhe 280 cm x 64 cm
- Strom 230 V, 250 - 600 Watt (je nach Licht)
- Windstabil bis ca. 40 km/h, gleichförmig
- IP44, CE, TÜV, ÖNORM



TECHNISCHE DATEN MAX, EASY MAX

MAX SÄULE

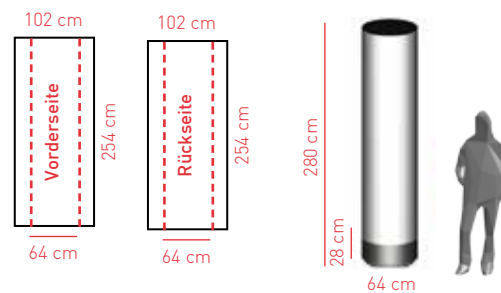
ca. 2,8 x 0,64 m / 19 kg

MAX Säule, inklusive MAX-Sockel (mit Gebläse und 400 Watt Innenbeleuchtung) und Werbehülle mit 4c-Sublimationsdruck

Innenbeleuchtung LED 30 Watt weiß

Drehzahlregler, ideal für den geräuscharmen Indoor-Einsatz

Druckfläche (=Werbefläche) 2 Flächen á 102 cm x 254 cm (inklusive 1 cm Überfüller an jeder Seite). Unter „sichtbarer Fläche“ wird der individuelle Ausschnitt verstanden, der vom davor stehenden Betrachter jeweils gesehen werden kann. Verändert der Betrachter seine Position, ändert sich für ihn auch die „sichtbare Fläche“.



64 cm entsprechen der sichtbaren Fläche

EASY MAX SÄULE

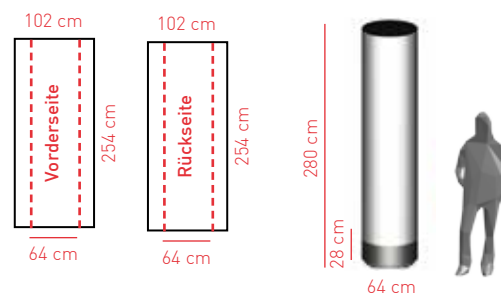
ca. 2,8 x 0,64 m / 11 kg

Easy MAX, inklusive Easy MAX-Sockel (mit Gebläse und 400 Watt Innenbeleuchtung) und Werbehülle mit 4c-Sublimationsdruck

Innenbeleuchtung LED 30 Watt weiß

Drehzahlregler, ideal für den geräuscharmen Indoor-Einsatz

Druckfläche (=Werbefläche) 2 Flächen á 102 cm x 254 cm (inklusive 1 cm Überfüller an jeder Seite). Unter „sichtbarer Fläche“ wird der individuelle Ausschnitt verstanden, der vom davor stehenden Betrachter jeweils gesehen werden kann. Verändert der Betrachter seine Position, ändert sich für ihn auch die „sichtbare Fläche“.



64 cm entsprechen der sichtbaren Fläche

Folgende Sockelfarben sind ohne Aufpreis lieferbar:
schwarz, weiß, rot, grün, blau

Druck: 4c-Sublimationsdruck

Zertifikationen: IP44, CE, TÜV, ÖNORM

DATEN FÜR PRODUKTION

Grundmaterial:

Spezielles Polyestergewebe.

Druck erfolgt als:

4c-Sublimationsdruck

Format:

PDF, EPS mit Vektoren und Pfaden, sowie vektorisierten Schriften, Folgende Dateiformate sind als Druckvorlage geeignet (PC/Apple) Adobe Illustrator. Bitte in CMYK aufbereiten sowie Pantone Farbanlagen beistellen. Layoutentwurf zusätzlich als .pdf oder .jpg Datei beistellen

Qualität:

Bei Bitmap Dateien 300 dpi in Originalgröße

Überfüller:

An jeder Seite ca. 1 cm.

Andere Formate sind nur nach Absprache möglich. Für mangelhafte Datenübertragung bzw. Nachbearbeitung müssen wir Ihnen eine vom zusätzlichen Aufwand abhängige Gebühr verrechnen. Je Arbeitsstunde für Auf- oder Nachbereitung der Druckdaten fallen EUR 75,00, für Druckdatenübernahme EUR 25,00 an.

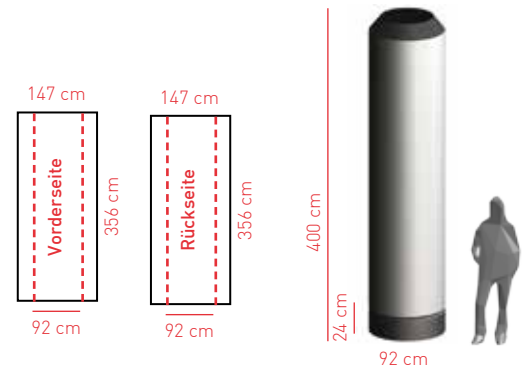
TECHNISCHE DATEN SUPER MAX

SUPER MAX SÄULE ca. 4,0 x 0,92 m / 22 kg

Super MAX Säule, inklusive MAX-Sockel (mit Gebläse und 400 Watt Innenbeleuchtung) und Werbehülle mit 4c-Sublimationsdruck

Innenbeleuchtung LED 30 Watt weiß

Druckfläche (=Werbefläche) 2 Flächen á 147 cm x 356 cm (inklusive 1 cm Überfüller an jeder Seite). Unter „sichtbarer Fläche“ wird der individuelle Ausschnitt verstanden, der vom davor stehenden Betrachter jeweils gesehen werden kann. Verändert der Betrachter seine Position, ändert sich für ihn auch die „sichtbare Fläche“.



92 cm entsprechen der sichtbaren Fläche

Folgende Sockelfarben sind ohne Aufpreis lieferbar:
schwarz, weiß, rot, grün, blau

Druck: 4c-Sublimationsdruck

Zertifikationen: IP44, CE, TÜV, ÖNORM

DATEN FÜR PRODUKTION

Grundmaterial:
Spezielles Polyestergerewebe.

Druck erfolgt als:
4c-Sublimationsdruck

Format:
PDF, EPS mit Vektoren und Pfaden, sowie vektorisierten Schriften, Folgende Dateiformate sind als Druckvorlage geeignet (PC/Apple) Adobe Illustrator. Bitte in CMYK aufbereiten sowie Pantone Farban-gaben beistellen. Layoutentwurf zusätzlich als .pdf oder .jpg Datei beistellen

Qualität:
Bei Bitmap Dateien 300 dpi in Originalgröße

Überfüller:
An jeder Seite ca. 1 cm.

Andere Formate sind nur nach Absprache möglich. Für mangel-hafte Datenübertragung bzw. Nachbearbeitung müssen wir Ihnen eine vom zusätzlichen Aufwand abhängige Gebühr verrechnen. Je Arbeitsstunde für Auf- oder Nachbereitung der Druckdaten fallen EUR 75,00, für Druckdatenübernahme EUR 25,00 an.

TECHNISCHE DATEN BOGEN MAX

BOGEN MAX CLASSIC ca. 3,9 x 3,0 x 0,64 m / 40 kg

Bogen MAX Classic, inklusive 2 Stück MAX-Sockel (mit Gebläse und 400 Watt Innenbeleuchtung) und Werbehülle mit 4c-Sublimationsdruck

Innenbeleuchtung LED 30 Watt weiß (2 Stück)

Drehzahlregler, ideal für den geräuscharmen Indoor-Einsatz (2 Stück)

Rückwand, einzipperbar

Druckfläche auf Anfrage



BOGEN MAX CORNER ca. 3,9 x 3,0 x 0,64 m / 40 kg

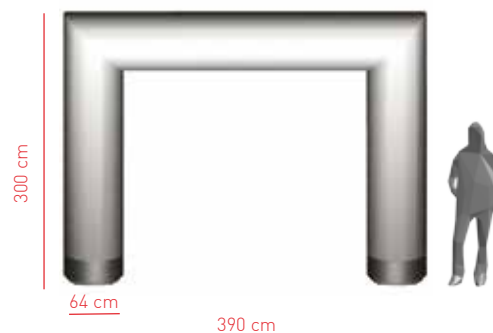
Bogen MAX Corner, inklusive 2 Stück MAX-Sockel (mit Gebläse und 400 Watt Innenbeleuchtung) und Werbehülle mit 4c-Sublimationsdruck

Innenbeleuchtung LED 30 Watt weiß (2 Stück)

Drehzahlregler, ideal für den geräuscharmen Indoor-Einsatz (2 Stück)

Rückwand, einzipperbar

Druckfläche auf Anfrage



Folgende Sockelfarben sind ohne Aufpreis lieferbar:

schwarz, weiß, rot, grün, blau

Druck: 4c-Sublimationsdruck

Zertifikationen: IP44, CE, TÜV, ÖNORM

DATEN FÜR PRODUKTION

Grundmaterial:

Spezielles Polyestergewebe.

Druck erfolgt als:

4c-Sublimationsdruck

Format:

PDF, EPS mit Vektoren und Pfaden, sowie vektorisierten Schriften, Folgende Dateiformate sind als Druckvorlage geeignet (PC/Apple) Adobe Illustrator. Bitte in CMYK aufbereiten sowie Pantone Farbanlagen beistellen. Layoutentwurf zusätzlich als .pdf oder .jpg Datei beistellen

Qualität:

Bei Bitmap Dateien 300 dpi in Originalgröße

Überfüller:

An jeder Seite ca. 1 cm.

Andere Formate sind nur nach Absprache möglich. Für mangelhafte Datenübertragung bzw. Nachbearbeitung müssen wir Ihnen eine vom zusätzlichen Aufwand abhängige Gebühr verrechnen. Je Arbeitsstunde für Auf- oder Nachbereitung der Druckdaten fallen EUR 75,00, für Druckdatenübernahme EUR 25,00 an.

TECHNISCHE DATEN FLASCHEN MAX

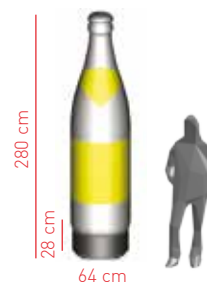
FLASCHEN MAX

ca. 2,8 x 0,64 m / 19 kg

Flaschen MAX, inklusive MAX-Sockel (mit Gebläse und 400 Watt Innenbeleuchtung) und Flaschenhülle mit 4c-Sublimationsdruck

Innenbeleuchtung LED 30 Watt weiß

Drehzahlregler, ideal für den geräuscharmen Indoor-Einsatz



FLASCHEN SUPER MAX

ca. 3,5 x 0,92 m / 22 kg

Flaschen Super MAX, inklusive MAX-Sockel (mit Gebläse und 400 Watt Innenbeleuchtung) und Flaschenhülle mit 4c-Sublimationsdruck

Innenbeleuchtung LED 30 Watt weiß



Folgende Sockelfarben sind ohne Aufpreis lieferbar:
schwarz, weiß, rot, grün, blau

Druck: 4c-Sublimationsdruck

Zertifikationen: IP44, CE, TÜV, ÖNORM

DATEN FÜR PRODUKTION

Grundmaterial:

Spezielles Polyestergewebe.

Druck erfolgt als:

4c-Sublimationsdruck

Format:

PDF, EPS mit Vektoren und Pfaden, sowie vektorisierten Schriften, Folgende Dateiformate sind als Druckvorlage geeignet (PC/Apple) Adobe Illustrator. Bitte in CMYK aufbereiten sowie Pantone Farbanlagen beistellen. Layoutentwurf zusätzlich als .pdf oder .jpg Datei beistellen

Qualität:

Bei Bitmap Dateien 300 dpi in Originalgröße

Überfüller:

An jeder Seite ca. 1 cm.

Andere Formate sind nur nach Absprache möglich. Für mangelhafte Datenübertragung bzw. Nachbearbeitung müssen wir Ihnen eine vom zusätzlichen Aufwand abhängige Gebühr verrechnen. Je Arbeitsstunde für Auf- oder Nachbereitung der Druckdaten fallen EUR 75,00, für Druckdatenübernahme EUR 25,00 an.



no probl**aim**
Aufblasbare Werbeträger

no problaim Werbeträger GmbH

Schuster-Straße 4, 2111 Tresdorf / Wien, ÖSTERREICH
Tel +43 (0)2262 64 65 00, Fax +43 (0)2262 64 65 09, info@noproblaim.at, www.noproblaim.at

Alle angeführten Preise verstehen sich in EUR, netto, pro Stück und ab Lager 2111 Tresdorf / Wien, zuzüglich 20 % MwSt., gültig ab Februar 2023. Alle Angaben ohne Gewähr. Änderungen und Druckfehler vorbehalten. Bezeichnungen/Produkte/Fotos/Skizzen und Texte sind geistiges Eigentum der no problaim Werbeträger GmbH. Sie dürfen ohne ihr Einverständnis weder vervielfältigt noch reproduziert werden. Es gelten die Allgemeinen Geschäftsbedingungen der no problaim Werbeträger GmbH in ihrer jeweils letztgültigen Fassung.