

ZELTE, INFO BARS

WIR BLASEN AUF. SIE FALLEN AUF.

www.noproblaim.at



IHRE MARKE IST EINFACH
ÜBERALL ZUHAUSE.

ZELTE

Allgemein



ALLE WERBEZIELE UNTER DACH UND FACH.

Es gibt wohl wenige Werbeträger, die so vielseitig sind wie aufblasbare Werbezelte von no problem: sie schützen vor Sonne ebenso wie vor Wind und Wetter, sind einfach zu transportieren und schnell auf - bzw. abgebaut. Werbezelte sind der perfekte, auffällige Werbeträger für Ihre Markenbotschaft. Einsetzbar bei so gut wie jedem Event – egal ob outdoor oder indoor.

Die Auswahl der für ein Werbezelt zu verwendenden Materialien ist überaus breit und richtet sich immer nach Ihren speziellen Wünschen und Bedürfnissen. Von verschiedenen Polyestergeweben über Nylongewebe bis zum speziellen Gewebe für den Sublimationsdruck.

Wie Ihr Werbezelt gebrandet wird, hängt ebenfalls von Ihren Anforderungen ab: Sublimationsdruck und 4c-Digitaldruck werden ebenso von uns angeboten wie computerunterstützter Airbrushdruck. Oftmals ist es aber auch möglich, Logos oder Firmenzeichen auszuschneiden und aufzunähen. Bezüglich Farbgebung können Sie unter zahlreichen Grundfarben wählen. Auf Anfrage sind auch unterschiedliche Sonderfarben möglich.

ZELTE

Grundformen, 5-Bein und 4-Bein



MACHEN SIE IHRER MARKE **BEINE**.

Sehr beliebte Werbezelte sind die Grundformen 5-Bein Classic, 5-Bein Modern und 4-Bein Classic. Was alle 3 gemeinsam haben: eine röhrenförmige Beinkonstruktion, die Material und Gewicht einspart.

Die Seitenteile der Zelte lassen sich mittels Zipp ganz einfach im Handumdrehen abnehmen und werden je nach Wunsch mit Fenster- und/oder Türelementen angeboten.

Das Besondere am 5-Bein Modern-Werbezelt: das Zeltdach ist nicht wie bei der Classic-Ausführung fix vernäht, sondern wird an den Beinen befestigt, wodurch es kurzer-

hand einfach ausgewechselt werden kann. Zum Beispiel, um ein anderes Branding zu verwenden. Die Dachfläche und somit auch die Werbefläche ist größer als bei unserem Classic-Zelt.

Und das sehen wir ja alle gerne.....

ZELTE

Grundformen, Zelt Corner, Bogenzelt, Airshelter, Iglu



IHRE WERBEBOTSCHAFT IN BESTFORM.

Weitere Grundformen der Werbezelte sind das Zelt Corner, Bogenzelt, Airshelter und Iglu. Alle 4 sind in verschiedenen Größen und diversen Formen bzw. Sonderformen erhältlich. Sie haben vor allem im Sinn, Ihrer Werbebotschaft zu maximaler Aufmerksamkeit zu verhelfen. Sie werden sehen, das gelingt Ihnen mit Sicherheit.

ZELTE

Grundformen, Tipi Sternenzelt

no pro**b**laim
Aufblasbare Werbeträger



TIPI-STERNEZELT. UND JEDER WIRD SIE UM IHR WERBEZELT BENEIDEN.

Mit dem Tipi Sternenzelt wird es in Zukunft schwer sein, bei Veranstaltungen nicht mehr gesehen zu werden. Durch die Größe von bis zu 22,5 Metern und der hübschen sternartigen Form ragt das Tipi-Zelt üblicherweise groß aus der Umgebung hervor.

Der Auf- und Abbau ist wie immer bei unseren Zelten sehr einfach. Mittig befinden sich, je nach Modell, ein oder zwei stabile Mittelstreben die das Zelt in Form halten. Beim Aufbau legt man die sternartigen Enden des Zelttes nach einer vorgegebenen Matrix auf und befestigt sie entsprechend am Boden. Dann stellt man die klappbare(n) Mittelstrebe(n) auf und spannt sie mit einem Drehmechanismus nach oben. Aufbau erledigt - Ihre Party kann beginnen.

Das Tipi Sternenzelt gibt es als offene Variante und, je nach Größe, auch mit abnehmbaren Seitenteilen (geschlossen oder mit Fenster). Die komplette Außenhülle wird aus buntem Grundmaterial gefertigt oder mit kratzfestem 4c Sublimationsdruck nach Ihren Vorgaben bedruckt.

ZELTE

Grundformen, Info Bars und Info Stände



INFO BARS: ALLE INFOS DAZU GIBT'S HIER.

Die Info Bars sind in den Versionen „eckig mit Leinen“ und „eckig mit Querstegen“ erhältlich. Der Unterschied besteht in der Ausführung der Innenverstrebnungen wodurch sich eine andere Optik ergibt.

Die **Info Bar ½ Kreis** ist mit Stegen ausgearbeitet und optional auch mit einer Rückwand erhältlich.

Die **Info Stände „kompakt“** und **„classic“** sind kleine Verkaufs- oder Messestände die überdacht sind. Das **Bogenzelt** weist ebenfalls eine Überdachung auf und ist **etwas größer** als der Info Stand.

Aber egal was Sie suchen, wir sind hier in der Fertigung flexibel und richten uns hinsichtlich Form, Größe, Branding ganz nach Ihren Anforderungen.

Lassen Sie uns wissen was Sie brauchen – das no problaim Team erstellt gerne ein auf Ihre Bedürfnisse zugeschnittenes Angebot. Rufen Sie uns an!

ZELTE

Sonderformen und Pneu Zelte



VIEL AUFMERKSAMKEIT, WENIG LUFT.

Ein Highlight der Werbezelte sind einerseits die phantasievollen, unübersehbaren Sonderformen und andererseits die praktischen Pneu Zelte.

Ihr Wunsch, Ihr Zelt

Ob ein Logo, ein Maskottchen oder eine Produktnachbildung – wirklich kaum zu glauben, woraus wir alles ein Werbezelt machen können. Grundsätzlich gilt: was als Zeltform geeignet ist, lässt sich höchstwahrscheinlich umsetzen. Auch bestehende Grundformen adaptieren wir den Wünschen unserer Kunden gemäß zu Sonderformen.

Rufen Sie uns einfach an. Beschreiben Sie uns, was Ihnen vorschwebt.

Pneu Zelt – einmal aufblasen, immer dichthalten

Ein Pneu Zelt ist luftdicht, seine pneumatischen Beine werden mittels Pumpe einmal aufgeblasen. Es kann dann ohne Gebläse über mehrere Stunden komplett stromunabhängig und völlig geräuschlos eingesetzt werden.

Sie sind am Pneu Zelt interessiert? Nähere Beschreibung und Details zu den Pneu Zelte siehe Folder Pneu Zelte!

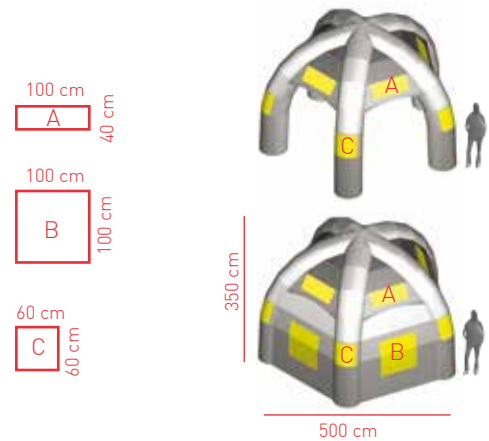
TECHNISCHE DATEN ZELT 5-BEIN CLASSIC

ZELT 5-BEIN CLASSIC ca. 5,0 x 5,0 x 3,5 m / 50 kg

Zelt Classic, inkl. Gebläse und Zubehör (B x T) ca. 500 x 500 cm
Seitenteile Komplettsatz, 5-teilig (B x H) ca. 220 x 230 cm

Werbefläche A, Dach (5 Stück) (B x H) ca. 100 x 40 cm
Werbefläche B, Seitenteil (5 Stück) (B x H) ca. 100 x 100 cm
Werbefläche C, Bein (5 Stück) (B x H) ca. 60 x 60 cm

Beleuchtung in den Beinen je 55 Watt
 (5 Stück Kaltlicht inkl. Verkabelung)

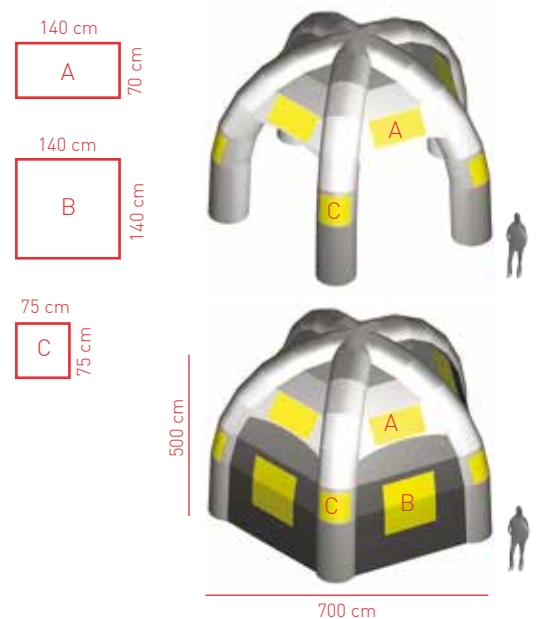


ZELT 5-BEIN CLASSIC ca. 7,0 x 7,0 x 5,0 m / 70 kg

Zelt Classic, inkl. Gebläse und Zubehör (B x T) ca. 700 x 700 cm
Seitenteile Komplettsatz, 5-teilig (B x H) ca. 300 x 330 cm

Werbefläche A, Dach (5 Stück) (B x H) ca. 140 x 70 cm
Werbefläche B, Seitenteil (5 Stück) (B x H) ca. 140 x 140 cm
Werbefläche C, Bein (5 Stück) (B x H) ca. 75 x 75 cm

Beleuchtung in den Beinen je 55 Watt
 (5 Stück Kaltlicht inkl. Verkabelung)



Andere Formen, Größen oder Ausführungen möglich! Preise auf Anfrage.

DATEN FÜR PRODUKTION

Grundmaterial:
 Wahlweise beschichtetes Polyestergewebe oder Nylogewebe.

Druck wahlweise:
 4c -Digitaldruck oder 1c/2c-Schablonendruck oder Handbemalung.

Format:
 PDF, EPS mit Vektoren und Pfaden, sowie vektorisierten Schriften, Folgende Dateiformate sind als Druckvorlage geeignet (PC/Apple) Adobe Illustrator. Bitte in CMYK aufbereiten sowie Pantone Farbanlagen beistellen. Layoutentwurf zusätzlich als pdf. oder jpg. Datei beistellen.

Qualität:
 Bei Bitmap Dateien 300 dpi in Originalgröße

Überfüller:
 An jeder Seite ca. 1 cm.

Andere Formate sind nur nach Absprache möglich. Für mangelhafte Datenübertragung bzw. Nachbearbeitung müssen wir Ihnen eine vom zusätzlichen Aufwand abhängige Gebühr verrechnen. Je Arbeitsstunde für Auf- oder Nachbereitung der Druckdaten fallen EUR 75,00, für Druckdatenübernahme EUR 25,00 an.

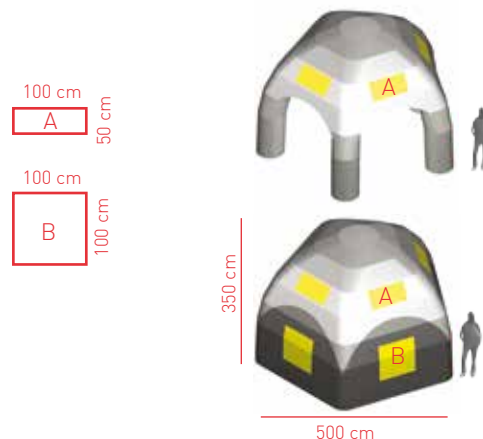
TECHNISCHE DATEN ZELT 5-BEIN MODERN

ZELT 5-BEIN MODERN ca. 5,0 x 5,0 x 3,5 m / 50 kg

Zelt Modern, inkl. Gebläse und Zubehör (B x T) ca. 500 x 500 cm
Seitenteile Komplettsatz, 5-teilig (B x H) ca. 305 x 230 cm

Werbefläche A, Dach (5 Stück) (B x H) ca. 100 x 50 cm
Werbefläche B, Seitenteil (5 Stück) (B x H) ca. 100 x 100 cm

Beleuchtung in den Beinen je 55 Watt
 (5 Stück Kaltlicht inkl. Verkabelung)

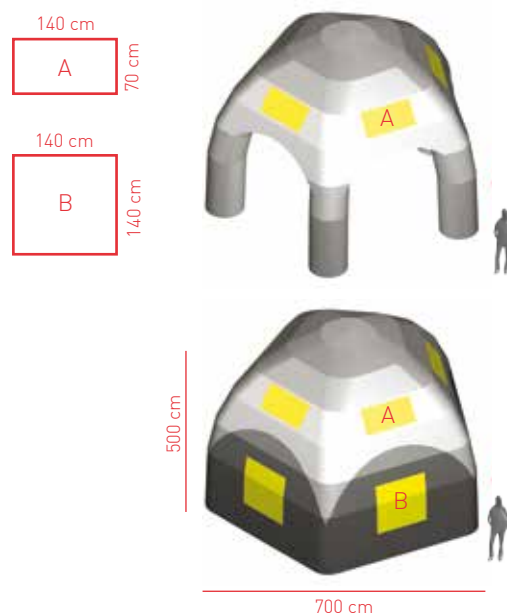


ZELT 5-BEIN MODERN ca. 7,0 x 7,0 x 5,0 m / 70 kg

Zelt Modern, inkl. Gebläse und Zubehör (B x T) ca. 700 x 700 cm
Seitenteile Komplettsatz, 5-teilig (B x H) ca. 430 x 310 cm

Werbefläche A, Dach (5 Stück) (B x H) ca. 140 x 70 cm
Werbefläche B, Seitenteil (5 Stück) (B x H) ca. 140 x 140 cm

Beleuchtung in den Beinen je 55 Watt
 (5 Stück Kaltlicht inkl. Verkabelung)



Andere Formen, Größen oder Ausführungen möglich! Preise auf Anfrage.

DATEN FÜR PRODUKTION

Grundmaterial:
Wahlweise beschichtetes Polyestergewebe oder Nylongewebe.

Druck wahlweise:
4c -Digitaldruck oder 1c/2c-Schablonendruck oder Handbemalung.

Format:
PDF, EPS mit Vektoren und Pfaden, sowie vektorisierten Schriften, Folgende Dateiformate sind als Druckvorlage geeignet (PC/Apple) Adobe Illustrator. Bitte in CMYK aufbereiten sowie Pantone Farbanlagen beistellen. Layoutentwurf zusätzlich als pdf. oder jpg. Datei beistellen.

Qualität:
Bei Bitmap Dateien 300 dpi in Originalgröße

Überfüller:
An jeder Seite ca. 1 cm.

Andere Formate sind nur nach Absprache möglich. Für mangelhafte Datenübertragung bzw. Nachbearbeitung müssen wir Ihnen eine vom zusätzlichen Aufwand abhängige Gebühr verrechnen. Je Arbeitsstunde für Auf- oder Nachbereitung der Druckdaten fallen EUR 75,00, für Druckdatenübernahme EUR 25,00 an.

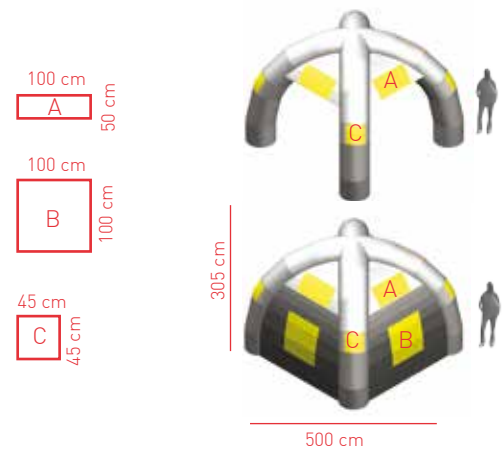
TECHNISCHE DATEN ZELT 4-BEIN CLASSIC

ZELT 4-BEIN CLASSIC ca. 5,0 x 5,0 x 3,05 m / 40 kg

Zelt Classic, inkl. Gebläse und Zubehör (B x T) ca. 500 x 500 cm
Seitenteile Komplettsatz, 4-teilig (B x H) ca. 225 x 200 cm

Werbefläche A, Dach (4 Stück) (B x H) ca. 100 x 50 cm
Werbefläche B, Seitenteil (4 Stück) (B x H) ca. 100 x 100 cm
Werbefläche C, Bein (4 Stück) (B x H) ca. 45 x 45 cm

Beleuchtung in den Beinen je 55 Watt
 (4 Stück Kaltlicht inkl. Verkabelung)

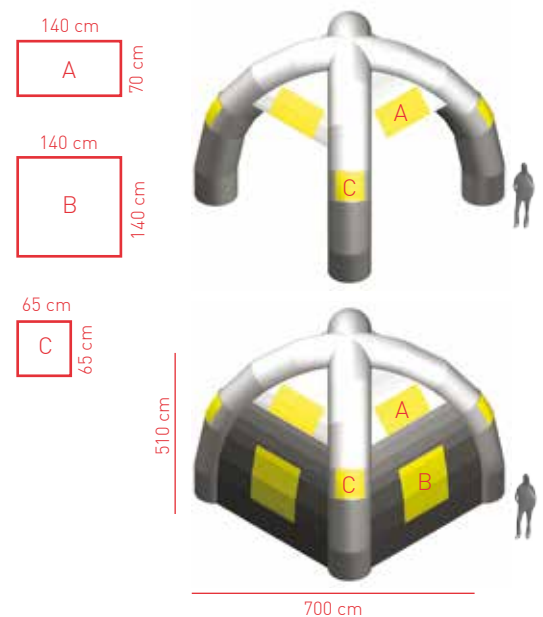


ZELT 4-BEIN CLASSIC ca. 7,0 x 7,0 x 4,3 m / 60 kg

Zelt Classic, inkl. Gebläse und Zubehör (B x T) ca. 700 x 700 cm
Seitenteile Komplettsatz, 4-teilig (B x H) ca. 355 x 280 cm

Werbefläche A, Dach (4 Stück) (B x H) ca. 140 x 70 cm
Werbefläche B, Seitenteil (4 Stück) (B x H) ca. 140 x 140 cm
Werbefläche C, Bein (4 Stück) (B x H) ca. 65 x 65 cm

Beleuchtung in den Beinen je 55 Watt
 (4 Stück Kaltlicht inkl. Verkabelung)



Andere Formen, Größen oder Ausführungen möglich! Preise auf Anfrage.

DATEN FÜR PRODUKTION

Grundmaterial:
Wahlweise beschichtetes Polyestergewebe oder Nylongewebe.

Druck wahlweise:
4c -Digitaldruck oder 1c/2c-Schablonendruck oder Handbemalung.

Format:
PDF, EPS mit Vektoren und Pfaden, sowie vektorisierten Schriften, Folgende Dateiformate sind als Druckvorlage geeignet (PC/Apple) Adobe Illustrator. Bitte in CMYK aufbereiten sowie Pantone Farbanlagen beistellen. Layoutentwurf zusätzlich als pdf. oder jpg. Datei beistellen.

Qualität:
Bei Bitmap Dateien 300 dpi in Originalgröße

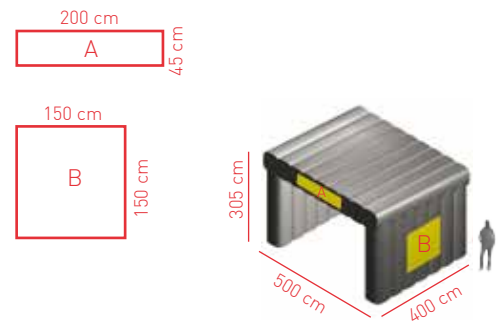
Überfüller:
An jeder Seite ca. 1 cm.

Andere Formate sind nur nach Absprache möglich. Für mangelhafte Datenübertragung bzw. Nachbearbeitung müssen wir Ihnen eine vom zusätzlichen Aufwand abhängige Gebühr verrechnen. Je Arbeitsstunde für Auf- oder Nachbereitung der Druckdaten fallen EUR 75,00, für Druckdatenübernahme EUR 25,00 an.

TECHNISCHE DATEN ZELT CORNER

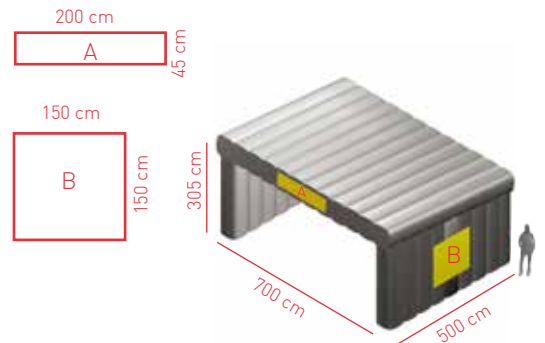
ZELT CORNER ca. 5,0 x 4,0 x 3,5 m / 80 kg

Zelt Corner, inkl. Gebläse und Zubehör (B x T)	ca. 500 x 400 cm
Tür mit Mittelzipf (B x H)	ca. 390 x 300 cm
Werbefläche A, Stirnseite (1 Stück) (B x H)	ca. 200 x 45 cm
Werbefläche B, Seitenwände (2 Stück) (B x H)	ca. 150 x 150 cm



ZELT CORNER ca. 7,0 x 5,0 x 3,5 m / 110 kg

Zelt Corner, inkl. Gebläse und Zubehör (B x T)	ca. 700 x 500 cm
Tür mit Mittelzipf (B x H)	ca. 580 x 300 cm
Werbefläche A, Stirnseite (1 Stück) (B x H)	ca. 200 x 45 cm
Werbefläche B, Seitenwände (2 Stück) (B x H)	ca. 150 x 150 cm



Andere Formen, Größen oder Ausführungen möglich! Preise auf Anfrage.

DATEN FÜR PRODUKTION

Grundmaterial:
Wahlweise beschichtetes Polyestergewebe oder Nylongewebe.

Druck wahlweise:
4c -Digitaldruck oder 1c/2c-Schablonendruck oder Handbemalung.

Format:
PDF, EPS mit Vektoren und Pfaden, sowie vektorisierten Schriften, Folgende Dateiformate sind als Druckvorlage geeignet (PC/Apple) Adobe Illustrator. Bitte in CMYK aufbereiten sowie Pantone Farbanlagen beistellen. Layoutentwurf zusätzlich als pdf. oder jpg. Datei beistellen.

Qualität:
Bei Bitmap Dateien 300 dpi in Originalgröße

Überfüller:
An jeder Seite ca. 1 cm.

Andere Formate sind nur nach Absprache möglich. Für mangelhafte Datenübertragung bzw. Nachbearbeitung müssen wir Ihnen eine vom zusätzlichen Aufwand abhängige Gebühr verrechnen. Je Arbeitsstunde für Auf- oder Nachbereitung der Druckdaten fallen EUR 75,00, für Druckdatenübernahme EUR 25,00 an.

TECHNISCHE DATEN

ZELT AIRSHELTER

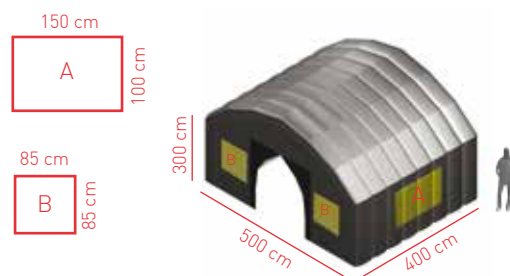
ZELT AIRSHELTER ca. 5,0 x 4,0 x 3,0 m / 80 kg

Zelt Airshelter, inkl. Gebläse und Zubehör (B x T) ca. 500 x 400 cm

Vorderwand (inkl. Tür mit Mittelzipf) (B x H) ca. 400 x 240 cm

Werbefläche A, Seitenwände (2 Stück) (B x H) ca. 150 x 100 cm

Werbefläche B, Stirnseite (2 Stück) (B x H) ca. 85 x 85 cm



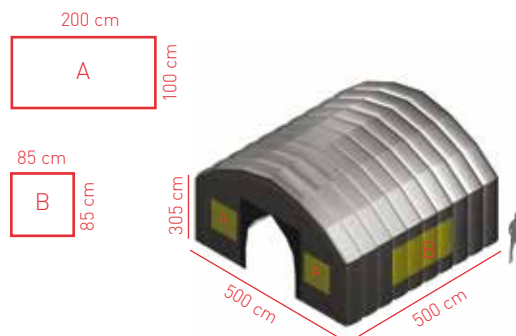
ZELT AIRSHELTER ca. 5,0 x 5,0 x 3,0 m / 100 kg

Zelt Airshelter, inkl. Gebläse und Zubehör (B x T) ca. 500 x 500 cm

Vorderwand (inkl. Tür mit Mittelzipf) (B x H) ca. 400 x 240 cm

Werbefläche A, Seitenwände (2 Stück) (B x H) ca. 200 x 100 cm

Werbefläche B, Stirnseite (2 Stück) (B x H) ca. 85 x 85 cm



Andere Formen, Größen oder Ausführungen möglich! Preise auf Anfrage.

DATEN FÜR PRODUKTION

Grundmaterial:

Wahlweise beschichtetes Polyestergewebe oder Nylongewebe.

Druck wahlweise:

4c -Digitaldruck oder 1c/2c-Schablonendruck oder Handbemalung.

Format:

PDF, EPS mit Vektoren und Pfaden, sowie vektorisierten Schriften, Folgende Dateiformate sind als Druckvorlage geeignet (PC/Apple) Adobe Illustrator. Bitte in CMYK aufbereiten sowie Pantone Farbanlagen beistellen. Layoutentwurf zusätzlich als pdf. oder jpg. Datei beistellen.

Qualität:

Bei Bitmap Dateien 300 dpi in Originalgröße

Überfüller:

An jeder Seite ca. 1 cm.

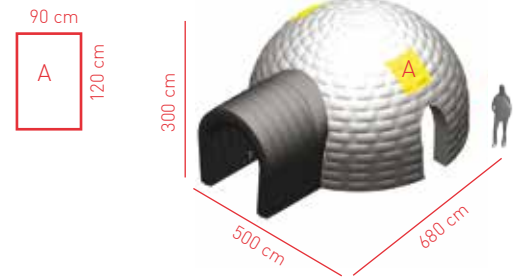
Andere Formate sind nur nach Absprache möglich. Für mangelhafte Datenübertragung bzw. Nachbearbeitung müssen wir Ihnen eine vom zusätzlichen Aufwand abhängige Gebühr verrechnen. Je Arbeitsstunde für Auf- oder Nachbereitung der Druckdaten fallen EUR 75,00, für Druckdatenübernahme EUR 25,00 an.

TECHNISCHE DATEN

ZELT IGLU

ZELT IGLU ca. 5,0 x 6,8 x 3,0 m / 100 kg

Zelt Iglu, inkl. Gebläse und Zubehör (B x T)	ca. 500 x 400 cm
Tunnel (B x H x T)	ca. 230 x 240 x 180 cm
Tür mit Mittelzipf (B x H)	ca. 160 x 195 cm
Werbefläche A, (je Stück) (B x H)	ca. 90 x 120 cm



ZELT IGLU ca. 7,0 x 9,4 x 3,5 m / 140 kg

Zelt Iglu, inkl. Gebläse und Zubehör (B x T)	ca. 700 x 700 cm
Tunnel (B x H x T)	ca. 230 x 240 x 240 cm
Tür mit Mittelzipf (B x H)	ca. 224 x 220 cm
Werbefläche A, (je Stück) (B x H)	ca. 120 x 250 cm



Andere Formen, Größen oder Ausführungen möglich! Preise auf Anfrage.

DATEN FÜR PRODUKTION

Grundmaterial:
Wahlweise beschichtetes Polyestergewebe oder Nylongewebe.

Druck wahlweise:
4c -Digitaldruck oder 1c/2c-Schablonendruck oder Handbemalung.

Format:
PDF, EPS mit Vektoren und Pfaden, sowie vektorisierten Schriften, Folgende Dateiformate sind als Druckvorlage geeignet (PC/Apple) Adobe Illustrator. Bitte in CMYK aufbereiten sowie Pantone Farbanlagen beistellen. Layoutentwurf zusätzlich als pdf. oder jpg. Datei beistellen.

Qualität:
Bei Bitmap Dateien 300 dpi in Originalgröße

Überfüller:
An jeder Seite ca. 1 cm.

Andere Formate sind nur nach Absprache möglich. Für mangelhafte Datenübertragung bzw. Nachbearbeitung müssen wir Ihnen eine vom zusätzlichen Aufwand abhängige Gebühr verrechnen. Je Arbeitsstunde für Auf- oder Nachbereitung der Druckdaten fallen EUR 75,00, für Druckdatenübernahme EUR 25,00 an.

TECHNISCHE DATEN

ZELT TIPI

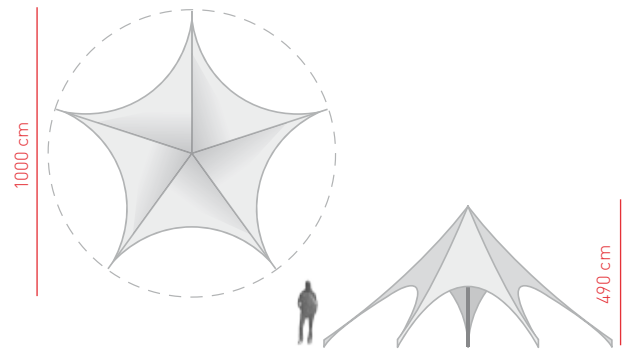
TIPI STERNENZELT SINGLEPOLE ca. Ø 10 m / H 4,9 m

Tipi Sternenzelt Singlepole, inkl. klappbarer Mittelstrebe, Set Erdheringe für Zeltdach und Zentralplatte, Transporttasche(n), Hilfseil zum erleichterten Aufbau

Zeltdach tauschbar, im 4c-Sublimationsverfahren bedruckt (B1 schwer entflammbar), inkl. Aluminium-Endstücke

Zipper-Ausstattung für Seitenteile optional gegen Aufpreis erhältlich

Seitenteile - geschlossen, mit Fenster, Türe oder Panoramafenster



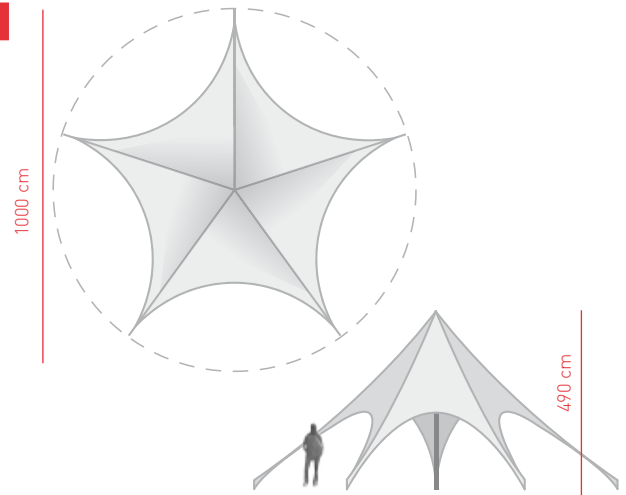
TIPI STERNENZELT SINGLEPOLE ca. Ø 13 m / H 5,2 m

Tipi Sternenzelt Singlepole, inkl. klappbarer Mittelstrebe, Set Erdheringe für Zeltdach und Zentralplatte, Transporttasche(n), Hilfseil zum erleichterten Aufbau

Zeltdach tauschbar, im 4c-Sublimationsverfahren bedruckt (B1 schwer entflammbar), inkl. Aluminium-Endstücke

Zipper-Ausstattung für Seitenteile optional gegen Aufpreis erhältlich

Seitenteile - geschlossen, mit Fenster, Türe oder Panoramafenster



DATEN FÜR PRODUKTION

Grundmaterial:
Beschichtetes Polyestergewebe.

Druck wahlweise:
4c -Sublimationsdruck.

Format:
PDF, EPS mit Vektoren und Pfaden, sowie vektorisierten Schriften, Folgende Dateiformate sind als Druckvorlage geeignet (PC/Apple) Adobe Illustrator. Bitte in CMYK aufbereiten sowie Pantone Farbanlagen beistellen. Layoutentwurf zusätzlich als pdf. oder jpg. Datei beistellen.

Qualität:
Bei Bitmap Dateien 300 dpi in Originalgröße

Überfüller:
An jeder Seite ca. 1 cm.

Andere Formate sind nur nach Absprache möglich. Für mangelhafte Datenübertragung bzw. Nachbearbeitung müssen wir Ihnen eine vom zusätzlichen Aufwand abhängige Gebühr verrechnen. Je Arbeitsstunde für Auf- oder Nachbereitung der Druckdaten fallen EUR 75,00, für Druckdatenübernahme EUR 25,00 an.

TECHNISCHE DATEN

ZELT TIPI

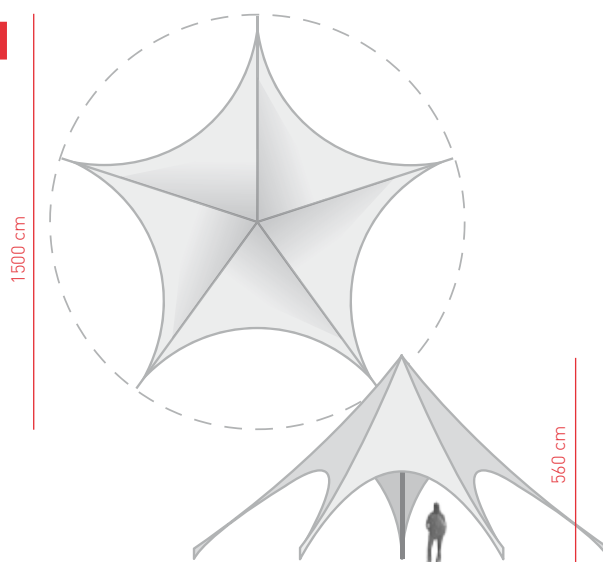
TIPI STERNENZELT SINGLEPOLE ca. Ø 15 m / H 5,6 m

Tipi Sternenzelt Singlepole, inkl. klappbarer Mittelstrebe, Set Erdheringe für Zeltdach und Zentralplatte, Transporttasche(n), Hilfseil zum erleichterten Aufbau

Zeltdach tauschbar, im 4c-Sublimationsverfahren bedruckt (B1 schwer entflammbar), inkl. Aluminium-Endstücke

Zipper-Ausstattung für Seitenteile optional gegen Aufpreis erhältlich

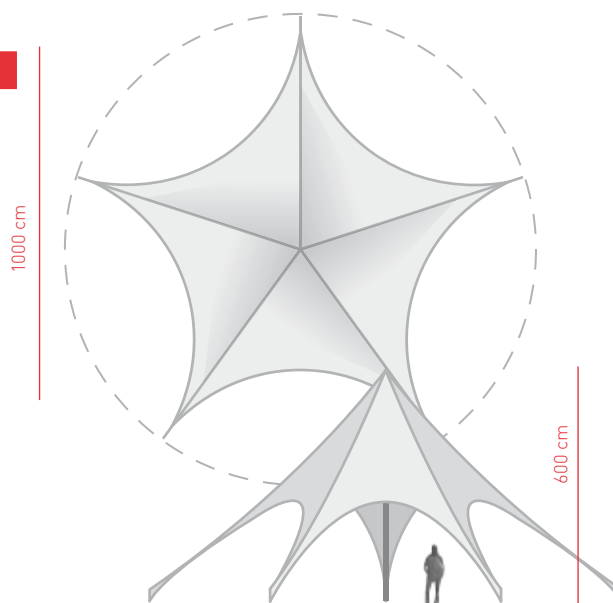
Seitenteile - geschlossen, mit Fenster, Türe oder Panoramafenster



TIPI STERNENZELT SINGLEPOLE ca. Ø 17 m / H 6 m

Tipi Sternenzelt Singlepole, inkl. klappbarer Mittelstrebe, Set Erdheringe für Zeltdach und Zentralplatte, Transporttasche(n), Hilfseil zum erleichterten Aufbau

Zeltdach tauschbar, im 4c-Sublimationsverfahren bedruckt, B1 schwer entflammbar inkl. Aluminium-Endstücke



DATEN FÜR PRODUKTION

Grundmaterial:
Beschichtetes Polyestergewebe.

Druck wahlweise:
4c -Sublimationsdruck.

Format:
PDF, EPS mit Vektoren und Pfaden, sowie vektorisierten Schriften, Folgende Dateiformate sind als Druckvorlage geeignet (PC/Apple) Adobe Illustrator. Bitte in CMYK aufbereiten sowie Pantone Farbanlagen beistellen. Layoutentwurf zusätzlich als pdf. oder jpg. Datei beistellen.

Qualität:
Bei Bitmap Dateien 300 dpi in Originalgröße

Überfüller:
An jeder Seite ca. 1 cm.

Andere Formate sind nur nach Absprache möglich. Für mangelhafte Datenübertragung bzw. Nachbearbeitung müssen wir Ihnen eine vom zusätzlichen Aufwand abhängige Gebühr verrechnen. Je Arbeitsstunde für Auf- oder Nachbereitung der Druckdaten fallen EUR 75,00, für Druckdatenübernahme EUR 25,00 an.

TECHNISCHE DATEN

ZELT TIPI

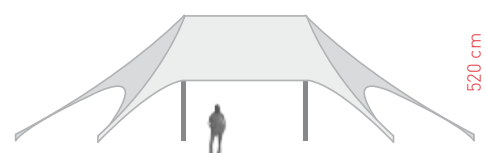
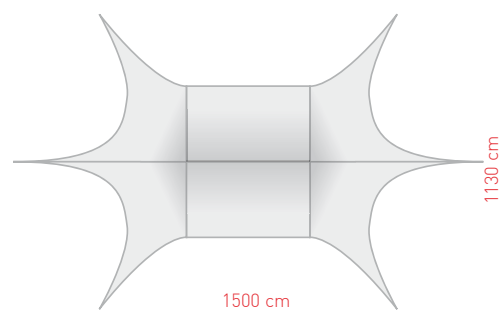
TIPI STERNENZELT DOUBLEPOLE ca. 15 x 11,3 x 5,2 m (LxBxH)

Tipi Sternenzelt Doublepole, inkl. zwei klappbaren Mittelstreben, Set Erdheringe für Zeltdach und Zentralplatten, Transporttasche(n), Hilfseil zum erleichterten Aufbau

Zeltdach tauschbar, im 4c-Sublimationsverfahren bedruckt (B1 schwer entflammbar), inkl. Aluminium-Endstücke

Zipper-Ausstattung für Seitenteile optional gegen Aufpreis erhältlich

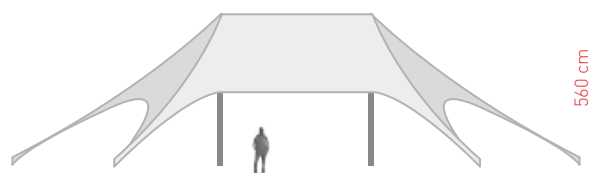
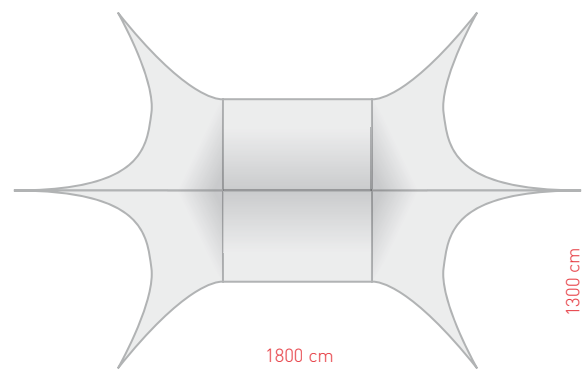
Seitenteile - geschlossen, mit Fenster, Türe oder Panoramafenster



TIPI STERNENZELT DOUBLEPOLE ca. 18 x 13 x 5,6 m (LxBxH)

Tipi Sternenzelt Doblepole, inkl. zwei klappbare Mittelstreben, Set Erdheringe für Zeltdach und Zentralplatten, Transporttasche(n), Hilfseil zum erleichterten Aufbau

Zeltdach tauschbar, im 4c-Sublimationsverfahren bedruckt (B1 schwer entflammbar), inkl. Aluminium-Endstücke



DATEN FÜR PRODUKTION

Grundmaterial:
Beschichtetes Polyestergewebe.

Druck wahlweise:
4c -Sublimationsdruck.

Format:
PDF, EPS mit Vektoren und Pfaden, sowie vektorisierten Schriften, Folgende Dateiformate sind als Druckvorlage geeignet (PC/Apple) Adobe Illustrator. Bitte in CMYK aufbereiten sowie Pantone Farbanlagen beistellen. Layoutentwurf zusätzlich als pdf. oder jpg. Datei beistellen.

Qualität:
Bei Bitmap Dateien 300 dpi in Originalgröße

Überfüller:
An jeder Seite ca. 1 cm.

Andere Formate sind nur nach Absprache möglich. Für mangelhafte Datenübertragung bzw. Nachbearbeitung müssen wir Ihnen eine vom zusätzlichen Aufwand abhängige Gebühr verrechnen. Je Arbeitsstunde für Auf- oder Nachbereitung der Druckdaten fallen EUR 75,00, für Druckdatenübernahme EUR 25,00 an.

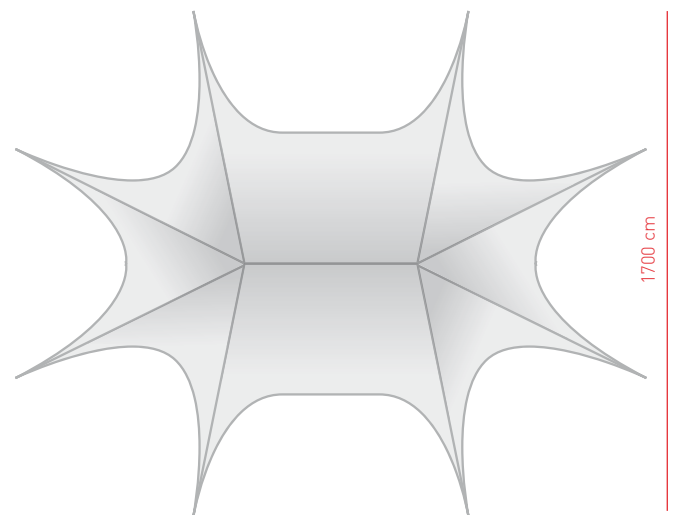
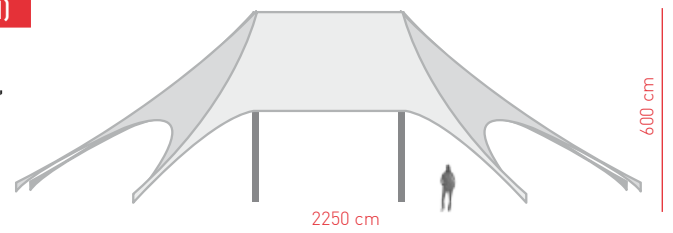
TECHNISCHE DATEN

ZELT TIPI

TIPI STERNENZELT DOUBLEPOLE ca. 22,5 x 17 x 6 m (LxBxH)

Tipi Sternenzelt Doublepole, inkl. zwei klappbare Mittelstreben, Set Erdheringe für Zeltdach und Zentralplatten, Transporttasche(n), Hilfseil zum erleichterten Aufbau

Zeltdach tauschbar, im 4c-Sublimationsverfahren bedruckt (B1 schwer entflammbar), inkl. Aluminium-Endstücke



Abweichende Größen, Druck und Flächen möglich! Preise auf Anfrage.

DATEN FÜR PRODUKTION

Grundmaterial:

Wahlweise beschichtetes Polyestergewebe oder Nylongewebe.

Druck wahlweise:

4c -Digitaldruck oder 1c/2c-Schablonendruck oder Handbemalung.

Format:

PDF, EPS mit Vektoren und Pfaden, sowie vektorisierten Schriften, Folgende Dateiformate sind als Druckvorlage geeignet (PC/Apple) Adobe Illustrator. Bitte in CMYK aufbereiten sowie Pantone Farbanlagen beistellen. Layoutentwurf zusätzlich als pdf. oder jpg. Datei beistellen.

Qualität:

Bei Bitmap Dateien 300 dpi in Originalgröße

Überfüller:

An jeder Seite ca. 1 cm.

Andere Formate sind nur nach Absprache möglich. Für mangelhafte Datenübertragung bzw. Nachbearbeitung müssen wir Ihnen eine vom zusätzlichen Aufwand abhängige Gebühr verrechnen. Je Arbeitsstunde für Auf- oder Nachbereitung der Druckdaten fallen EUR 75,00, für Druckdatenübernahme EUR 25,00 an.

TECHNISCHE DATEN INFO BARS

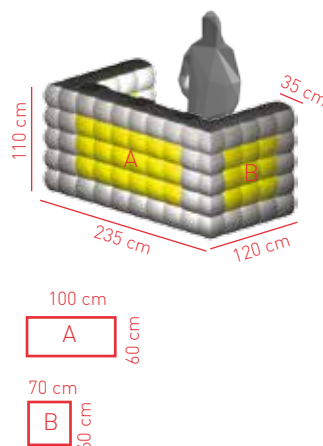
INFO BAR ECKIG LEINEN ca. 2,35 x 1,1 x 1,2 m / 25 kg

Info Bar eckig Leinen, inkl. Gebläse, 2 DIN A4 Ablagetaschen

Werbefläche A (oder Banner) 1 Stück ca. 100 x 60 cm
Werbefläche B (oder Banner) 2 Stück ca. 70 x 60 cm
Komplette Außenseite bedruckt ca. 475 x 110 cm

Auflageplatten (3 Stück) ca. 30 x 30 cm
Klapptische ca. 160 cm breit (2 Stück) ca. 80 x 60 cm
Biertisch ca. 160 cm breit ca. 50 x 160 cm
Thekentisch ca. 160 cm breit ca. 40 x 160 cm

Innenbeleuchtung Kaltlicht je 55 Watt



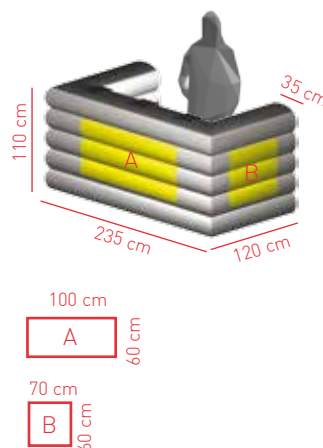
INFO BAR ECKIG QUERSTEGE ca. 2,35 x 1,1 x 1,2 m / 25 kg

Info Bar eckig Querstege, inkl. Gebläse, 2 DIN A4 Ablagetaschen

Werbefläche A (oder Banner) 1 Stück ca. 100 x 60 cm
Werbefläche B (oder Banner) 2 Stück ca. 70 x 60 cm
Komplette Außenseite bedruckt ca. 475 x 110 cm

Auflageplatten (3 Stück) ca. 30 x 30 cm
Klapptische ca. 160 cm breit (2 Stück) ca. 80 x 60 cm
Biertisch ca. 160 cm breit ca. 50 x 160 cm
Thekentisch ca. 160 cm breit ca. 40 x 160 cm

Innenbeleuchtung Kaltlicht je 55 Watt



Andere Formen, Größen oder Ausführungen möglich! Preise auf Anfrage.

DATEN FÜR PRODUKTION

Grundmaterial:
Wahlweise beschichtetes Polyestergewebe oder Nylogewebe.

Druck wahlweise:
4c -Digitaldruck oder 1c/2c-Schablonendruck oder Handbemalung.

Format:
PDF, EPS mit Vektoren und Pfaden, sowie vektorisierten Schriften, Folgende Dateiformate sind als Druckvorlage geeignet (PC/Apple) Adobe Illustrator. Bitte in CMYK aufbereiten sowie Pantone Farbanlagen beistellen. Layoutentwurf zusätzlich als pdf. oder jpg. Datei beistellen.

Qualität:
Bei Bitmap Dateien 300 dpi in Originalgröße

Überfüller:
An jeder Seite ca. 1 cm.

Andere Formate sind nur nach Absprache möglich. Für mangelhafte Datenübertragung bzw. Nachbearbeitung müssen wir Ihnen eine vom zusätzlichen Aufwand abhängige Gebühr verrechnen. Je Arbeitsstunde für Auf- oder Nachbereitung der Druckdaten fallen EUR 75,00, für Druckdatenübernahme EUR 25,00 an.

TECHNISCHE DATEN INFO BARS

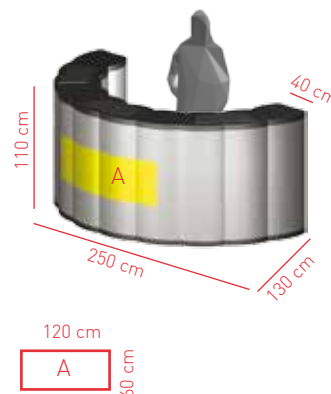
INFO BAR 1/2 KREIS ca. 2,5 x 1,1 x 1,3 m / 25 kg

Info Bar 1/2 Kreis, inkl. Gebläse, 2 DIN A4 Ablagetaschen

Werbefläche A (oder Banner) 1 Stück ca. 120 x 60 cm
Komplette Aussenseite bedruckt ca. 395 x 110 cm

Auflageplatten (3 Stück) ca. 30 x 30 cm

Innenbeleuchtung Kaltlicht je 55 Watt



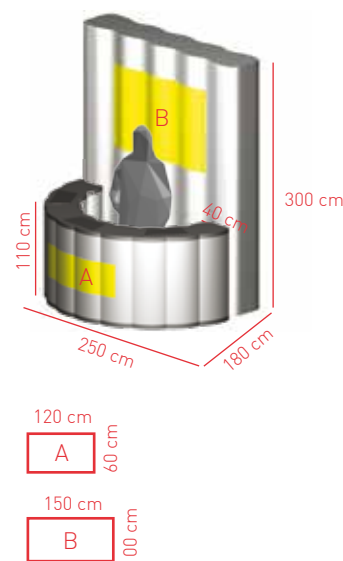
INFO BAR 1/2 KREIS MIT WAND ca. 2,5 x 1,1 x 3,0 m / 35 kg

Info Bar 1/2 Kreis mit Wand, inkl. Gebläse, 2 DIN A4 Ablagetaschen

Werbefläche A (oder Banner) 1 Stück ca. 120 x 60 cm
Werbefläche B (oder Banner) 2 Stück ca. 150 x 60 cm
Komplette Aussenseite bedruckt ca. 395 x 110 cm
Komplette Vorderseite der Wand bedruckt ca. 250 x 300 cm

Auflageplatten (3 Stück) ca. 30 x 30 cm

Innenbeleuchtung Kaltlicht je 55 Watt



Andere Formen, Größen oder Ausführungen möglich! Preise auf Anfrage.

DATEN FÜR PRODUKTION

Grundmaterial:
Wahlweise beschichtetes Polyestergewebe oder Nylongewebe.

Druck wahlweise:
4c -Digitaldruck oder 1c/2c-Schablonendruck oder Handbemalung.

Format:
PDF, EPS mit Vektoren und Pfaden, sowie vektorisierten Schriften, Folgende Dateiformate sind als Druckvorlage geeignet (PC/Apple) Adobe Illustrator. Bitte in CMYK aufbereiten sowie Pantone Farbanlagen beistellen. Layoutentwurf zusätzlich als pdf. oder jpg. Datei beistellen.

Qualität:
Bei Bitmap Dateien 300 dpi in Originalgröße

Überfüller:
An jeder Seite ca. 1 cm.

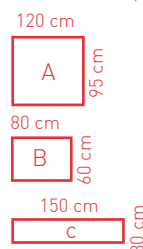
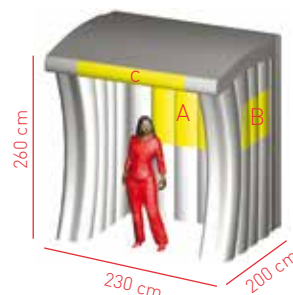
Andere Formate sind nur nach Absprache möglich. Für mangelhafte Datenübertragung bzw. Nachbearbeitung müssen wir Ihnen eine vom zusätzlichen Aufwand abhängige Gebühr verrechnen. Je Arbeitsstunde für Auf- oder Nachbereitung der Druckdaten fallen EUR 75,00, für Druckdatenübernahme EUR 25,00 an.

TECHNISCHE DATEN INFO STÄNDE

Info STAND KOMPAKT ca. 2,3 x 2,6 x 2,0 m / 35 kg

Info Stand Kompakt, inkl. Gebläse und Zubehör

Werbefläche A (oder Banner) 1 Stück	ca. 95 x 95 cm
Werbefläche B (oder Banner) 2 Stück	ca. 80 x 60 cm
Werbefläche C (oder Banner) 1 Stück	ca. 150 x 30 cm



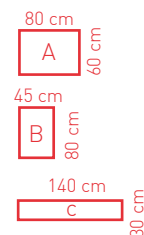
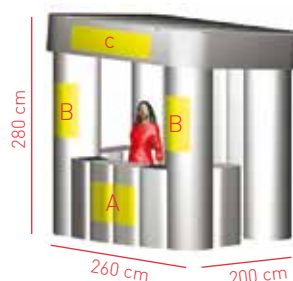
Info STAND CLASSIC ca. 2,6 x 2,8 x 2,0 m / 30 kg

Info Stand Classic, inkl. Gebläse und Zubehör

Werbefläche A (oder Banner) 1 Stück	ca. 80 x 60 cm
Werbefläche B (oder Banner) 2 Stück	ca. 45 x 80 cm
Werbefläche C (oder Banner) 1 Stück	ca. 140 x 30 cm

Auflageplatten, 3 Stück ca. 30 x 30 cm

Innenbeleuchtung Kaltlicht je 55 Watt



Andere Formen, Größen oder Ausführungen möglich! Preise auf Anfrage.

DATEN FÜR PRODUKTION

Grundmaterial:
Wahlweise beschichtetes Polyestergewebe oder Nylongewebe.

Druck wahlweise:
4c -Digitaldruck oder 1c/2c-Schablonendruck oder Handbemalung.

Format:
PDF, EPS mit Vektoren und Pfaden, sowie vektorisierten Schriften, Folgende Dateiformate sind als Druckvorlage geeignet (PC/Apple) Adobe Illustrator. Bitte in CMYK aufbereiten sowie Pantone Farban-gaben beistellen. Layoutentwurf zusätzlich als pdf. oder jpg. Datei beistellen.

Qualität:
Bei Bitmap Dateien 300 dpi in Originalgröße

Überfüller:
An jeder Seite ca. 1 cm.

Andere Formate sind nur nach Absprache möglich. Für mangel-hafte Datenübertragung bzw. Nachbearbeitung müssen wir Ihnen eine vom zusätzlichen Aufwand abhängige Gebühr verrechnen. Je Arbeitsstunde für Auf- oder Nachbereitung der Druckdaten fallen EUR 75,00, für Druckdatenübernahme EUR 25,00 an.

TECHNISCHE DATEN INFO STÄNDE

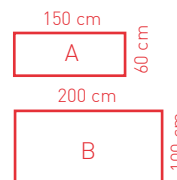
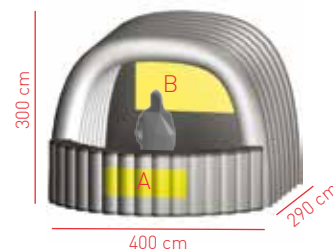
INFO STAND BOGENZELT ca. 4,0 x 3,0 x 2,9 m / 50 kg

Info Stand Bogenzelt mit runder Theke, inkl. Gebläse
2 Stück Ablagetaschen DIN A4

Werbefläche A (oder Banner) 1 Stück ca. 150 x 60 cm

Werbefläche B (oder Banner) 1 Stück ca. 200 x 100 cm

Auflageplatten, 3 Stück ca. 30 x 30 cm



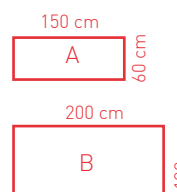
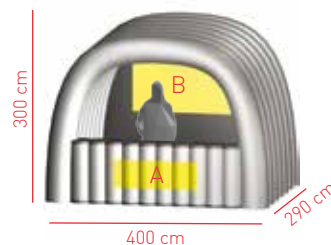
INFO STAND BOGENZELT ca. 4,0 x 3,0 x 2,9 m / 50 kg

Info Stand Bogenzelt mit gerader Theke, inkl. Gebläse
2 Stück Ablagetaschen DIN A4

Werbefläche A (oder Banner) 1 Stück ca. 150 x 60 cm

Werbefläche B (oder Banner) 1 Stück ca. 200 x 100 cm

Auflageplatten, 3 Stück ca. 30 x 30 cm
Thekentisch ca. 115 x 160 cm



Andere Formen, Größen oder Ausführungen möglich! Preise auf Anfrage.

DATEN FÜR PRODUKTION

Grundmaterial:
Wahlweise beschichtetes Polyestergewebe oder Nylogewebe.

Druck wahlweise:
4c -Digitaldruck oder 1c/2c-Schablonendruck oder Handbemalung.

Format:
PDF, EPS mit Vektoren und Pfaden, sowie vektorisierten Schriften, Folgende Dateiformate sind als Druckvorlage geeignet (PC/Apple) Adobe Illustrator. Bitte in CMYK aufbereiten sowie Pantone Farbanlagen beistellen. Layoutentwurf zusätzlich als pdf. oder jpg. Datei beistellen.

Qualität:
Bei Bitmap Dateien 300 dpi in Originalgröße

Überfüller:
An jeder Seite ca. 1 cm.

Andere Formate sind nur nach Absprache möglich. Für mangelhafte Datenübertragung bzw. Nachbearbeitung müssen wir Ihnen eine vom zusätzlichen Aufwand abhängige Gebühr verrechnen. Je Arbeitsstunde für Auf- oder Nachbereitung der Druckdaten fallen EUR 75,00, für Druckdatenübernahme EUR 25,00 an.



no prob**laim**
Aufblasbare Werbeträger

no problaim Werbeträger GmbH

Schuster-Straße 4, 2111 Tresdorf / Wien, ÖSTERREICH
Tel +43 (0)2262 64 65 00, Fax +43 (0)2262 64 65 09, info@noproblaim.at, www.noproblaim.at

Alle angeführten Preise verstehen sich in EUR, netto, pro Stück und ab Lager 2111 Tresdorf / Wien, zuzüglich 20 % MwSt., gültig ab Juli 2020. Alle Angaben ohne Gewähr. Änderungen und Druckfehler vorbehalten. Bezeichnungen/Produkte/Fotos/Skizzen und Texte sind geistiges Eigentum der no problaim Werbeträger GmbH. Sie dürfen ohne ihr Einverständnis weder vervielfältigt noch reproduziert werden. Es gelten die Allgemeinen Geschäftsbedingungen der no problaim Werbeträger GmbH in ihrer jeweils letztgültigen Fassung.